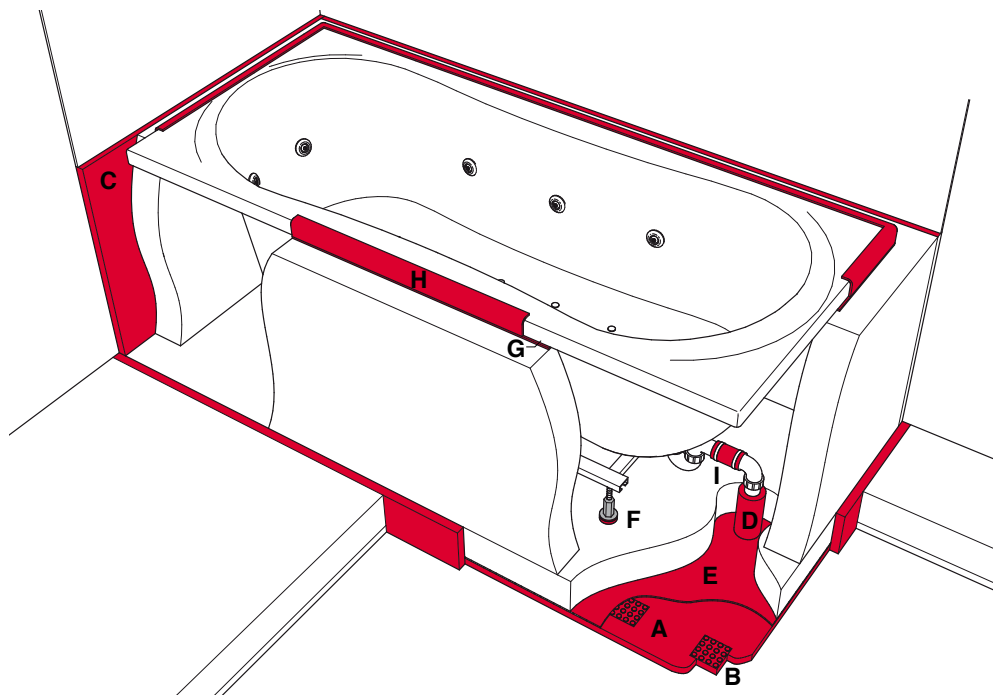




Description du produit

Set d'isolation phonique pour jacuzzis
Isolation des bruits solidiens et des bruits aériens


Grandhotel Dolder, Zurich: les jacuzzis des suites ont été isolés par de l'isolation phonique Stauffer


Situation initiale

Les jacuzzis en particulier, avec leurs moteurs et leurs buses d'air et d'eau, génèrent des vibrations et du bruit (jusqu'à 90 dB). Ces impulsions sont transmises aux zones voisines sous forme de bruits solidiens et de bruits aériens si aucune mesure d'insonorisation n'est prise.

Isolation phonique

Pour empêcher les transmissions de bruit, le jacuzzi est monté sur une plaque au sol à structure élastique durable avec une armature. Le bruit aérien est isolé en plus par un mur de protection le long des murs de la salle de bain.

Calcul de vibrations individuel par Stauffer

Pour obtenir une isolation antivibratoire optimale, nous dimensionnons la structure en prenant en compte le contexte local et la forme de la baignoire.

Qualité

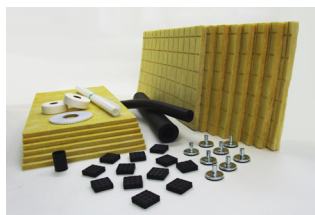
Les paliers porteurs sont en caoutchouc à l'élasticité durable, dureté 45° en shore A, les plaques isolantes en laine de verre et les bandages en polyéthylène à cellules fermées.

Service de montage

Sur demande, le montage peut être réalisé par une équipe Stauffer spécialisée.

Contenu de la livraison

Plaques d'isolation au sol A
 Paliers ponctuels B
 Plaques d'isolation au mur C
 Flexibles de bandage D
 Film de recouvrement E
 Pieds de jacuzzi F
 Ruban en caoutchouc G
 Bande d'encadrement H
 Manchette d'écoulement I


Avantages des set d'isolation phonique Stauffer pour jacuzzis

- Satisfont aux normes les plus sévères selon SIA 181 conformément au rapport de contrôle
- Meilleure isolation dans tous les sens de mesure: vertical, horizontal et diagonal
- Pack complet, aucun composant d'isolation phonique supplémentaire nécessaire
- Matériau homogène à l'élasticité durable sans effet d'affaissement

Institut Fraunhofer pour la physique des bâtiments (extrait du P-BA 12/2015)

Rapport d'essai du set d'isolation phonique pour jacuzzis Avec cloison de séparation de logements monocoque

Organisme d'essai

Institut Fraunhofer pour la physique des bâtiments, D-70569 Stuttgart

Objet de l'essai

Set d'isolation phonique pour jacuzzis de la société Stauffer destiné à l'isolation des bruits solidiens et des bruits aériens de jacuzzis associés à une baignoire Outline de la société Teuco.

Banc d'essai

Plancher: béton armé de 19 cm, masse par unité de surface 440 kg/m²

Paroi portante: brique silico-calcaire 11,5 cm, masse par unité de surface 220 kg/m²

Calcul pour mur de séparation: béton 25 cm, masse par unité de surface 575 kg/m²

Dispositif d'essai

Set d'isolation phonique pour jacuzzis de la société Stauffer avec baignoire Outline 180 x 90 cm en matériau composite de la société Teuco montés sur une plaque au sol à structure élastique durable. Pour l'isolation des bruits aériens, un mur de protection découplé a été posé le long des murs du banc d'essai limitrophe. Revêtement de la chape avec des plaques d'isolation au sol incorporant des appuis ponctuels. Installation de plaques de laine minérale sur les murs du banc d'essai limitrophe. Application du film de recouvrement et pose de la plaque au sol (env. 7 cm de chape au ciment) Maçonnage du mur de protection (panneaux de grès calcaire, épaisseur 7 cm) sur la plaque au sol et devant les murs du banc d'essai. Le jacuzzi, équipé de tous les côtés de tapis de bitume, est installé sur la plaque de sol flottante à l'aide de 6 pieds de jacuzzi et adossé au mur de protection avec une bande d'encadrement Habillage côté local d'installation du jacuzzi avec un tablier correspondant en matériau composite. L'étanchéité de tous les joints a été réalisée à l'aide de silicone vendu couramment dans le commerce.

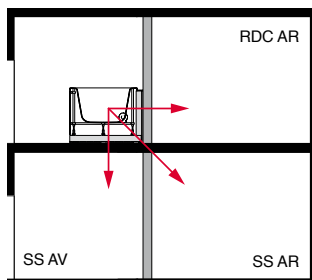
Méthode d'essai

Mesures effectuées selon la norme SIA 181 Protection contre le bruit dans le bâtiment, édition 2006

Résultats des mesures

Valeur totale $L_{H,tot}$ en dB(A) selon la norme SIA 181

Les niveaux d'exigence les plus élevés de l'isolation phonique selon SIA 181 sont satisfaits dans chacun des trois sens de mesure.



Banc d'essai avec dispositif d'essai et locaux de mesure

Source sonore	Local de mesure			Exigences SIA 181 ³ augmentées (minimum)
	SS AR diagonal	SS AV vertical	RDC AR horizontal	
Mode balnéo, air, eau maximum	< 10 dB	13 dB	20 dB	25 dB (28 dB)
Marteau basculant EMPA ¹ Mur en béton 25 cm	23 dB	26 dB	27 dB	34 dB (38 dB)
Marteau basculant EMPA ¹ Mur en brique silico-calcaire 11,5 cm	23 dB	26 dB	35 dB	34 dB (38 dB)
Étalon de bruits solidiens KGN remplacement de la pomme de douche ²	< 10 dB	12 dB	23 dB	29 dB (33 dB)

¹ Bruit appliqué: généré à l'aide du marteau basculant EMPA par des coups horizontaux et verticaux répartis sur le fond et la paroi de la baignoire.

² Bruit de fonctionnement: généré au moyen de la source de bruit solidien étalon, un robinet posé à 5 cm au-dessus du fond de la baignoire. La source de bruit solidien étalon fonctionne à une pression d'écoulement de 0,3 MPa en laissant la bonde ouverte, de sorte que le jet d'eau porte sur la surface de la baignoire.

³ Les valeurs mesurées inférieures aux exigences attendues sont meilleures.

Conclusion

Le set d'isolation phonique pour jacuzzis de la société Stauffer, correctement monté, satisfait aux exigences élevées de la norme SIA 181:2020. Aussi bien en mode balnéo avec buses d'eau et d'air à fond qu'en termes de bruits d'utilisateur (marteau basculant EMPA), les valeurs exigées par la norme sont respectées dans la configuration avec cloisons de séparation de logements monocoques.

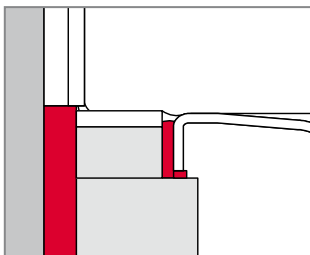
Variantes de montage

Détails de montage pour isolation phonique de jacuzzis Sur plancher massif

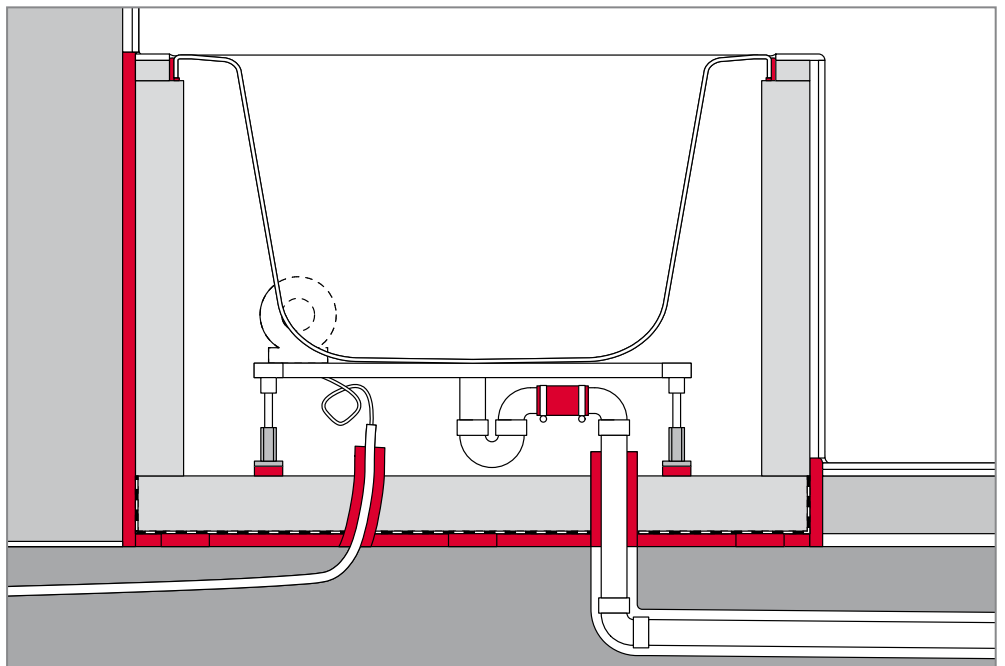
Le jacuzzi avec bassins environnants est monté sur la plaque de sol flottante (armée). Pour obtenir une hauteur d'accès basse au jacuzzi, on utilise une plaque d'acier à la place d'une plaque de sol coulée côté maçonnerie. Toutes les conduites guidées à travers la plaque de sol ou le mur de protection doivent être enveloppées du flexible de bandage. Les paliers ponctuels porteurs sont posés suivant le plan de quadrillage.

Montage avec plaque de sol flottante et mur de protection le long du mur de la salle de bain

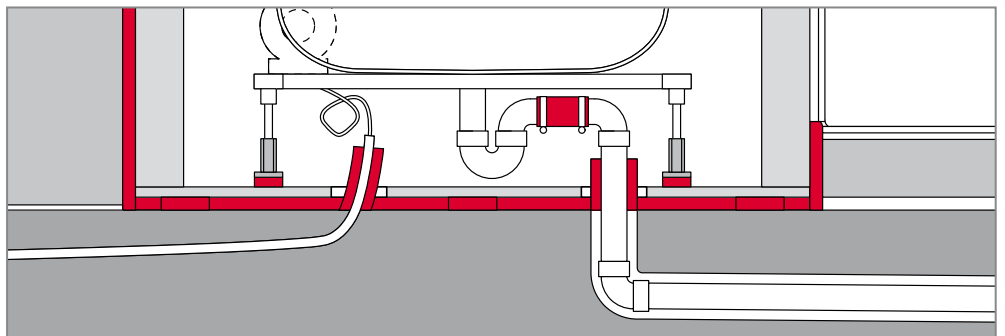
Détail de rebord de baignoire



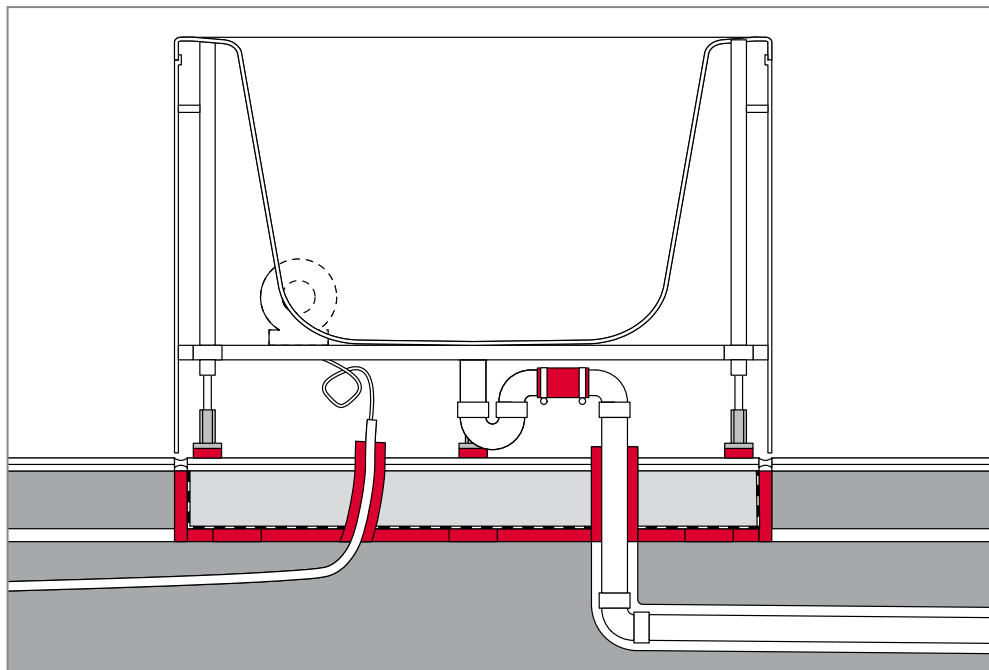
Soutenir le rebord de la baignoire avec le ruban en caoutchouc et découpler et étanchéifier latéralement avec la bande d'encadrement. Les deux composants sont autocollants.



Variante: montage encastré avec plaque d'acier pour hauteur d'accès abaissée



Variante: pose en îlot avec plaque de sol flottante et tablier en plastique



Minergie-Eco

Respecte les critères d'exclusion Minergie-Eco

Formulaire de commande

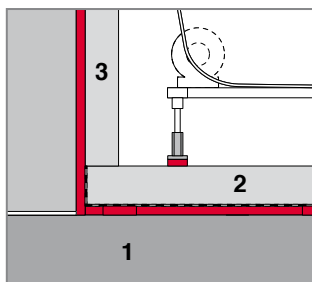
Set d'isolation phonique pour jacuzzis

Le set d'isolation phonique pour jacuzzis est adapté individuellement au contexte d'installation et au modèle de baignoire, sur la base des indications suivantes.

Jacuzzi

Marque _____ Modèle _____

Dimensions Largeur x Longueur _____ cm



Contexte d'installation (base pour le calcul de vibrations)

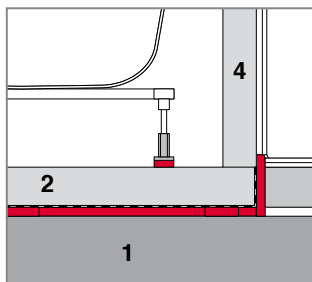
1. Structure porteuse _____ Construction massive
 _____ Construction légère

2. Support flottant H _____ cm _____
 _____ Plaque de sol (≥ 8 cm)
 _____ Plaque d'acier (≥ 1.6 cm)

3. Mur de protection L x H _____ cm _____
 _____ Brique _____ Grès calcaire
 _____ Béton cellulaire

4. Tablier L x H _____ cm _____
 _____ Brique _____ Grès calcaire
 _____ Béton cellulaire
 _____ Plastique, sans indications de mesure

Plans de réalisation (plan et coupe) _____ joints
 _____ fournis ultérieurement



Veillez nous envoyer le formulaire de commande par e-mail ou par fax

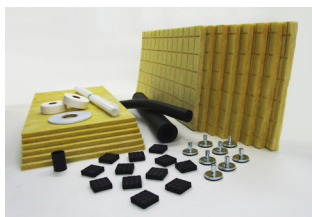
N° d'article

Surface du jacuzzi
 jusqu'à 80 x 180 cm
 30.2911

Surface du jacuzzi
 jusqu'à 100 x 200 cm
 30.2915

Surface du jacuzzi
 jusqu'à 150 x 150 cm
 30.2925

Surface du jacuzzi
 jusqu'à 180 x 180 cm
 30.2935



Objet	Exécution de la commande par revendeur sanitaire
Adresse de livraison	Contractor
Référence de la commande	Délai de livraison
Contact, téléphone	Date, signature