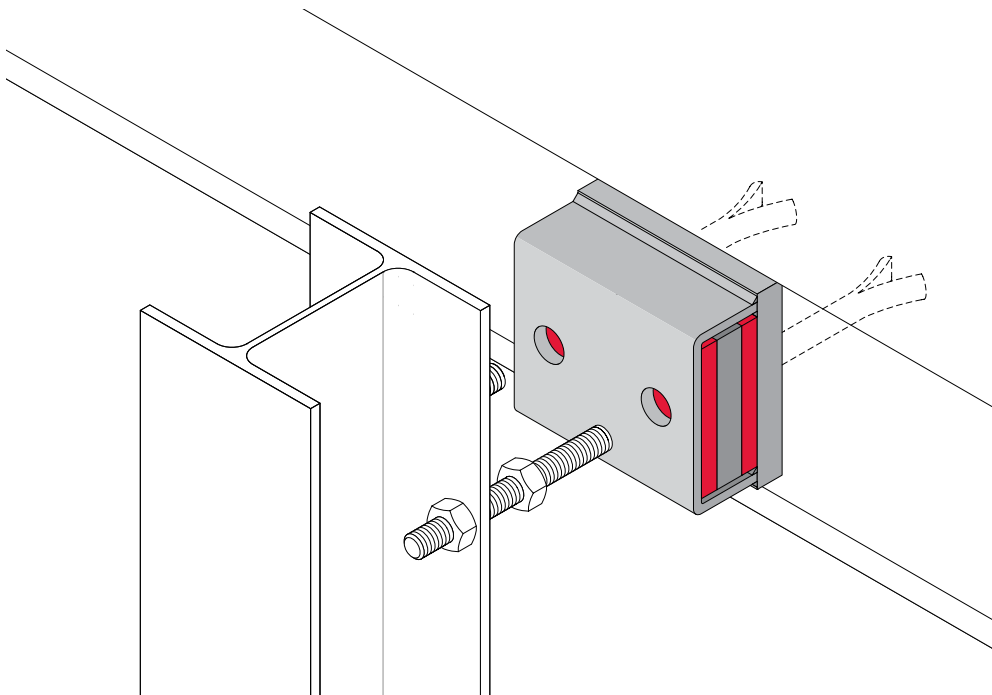




Description du produit

Élément de retenue SILENZIO®
Protection contre les bruits solidiens

Situation initiale

Les constructions métalliques isolées comme les cages d'ascenseur, les balcons, les pergolas, les cages d'escalier ou les façades métalliques avancées doivent être fixées horizontalement contre le corps du bâtiment pour éviter tout basculement ou flambage. En raison d'une fixation rigide au bâtiment, les perturbations causées par le bruit de choc ou le bruit d'ascenseur sont cependant transmises au corps du bâtiment et dérangent considérablement les résidents et les utilisateurs.

- 1 Source de bruit solidien ou de bruit de choc
- 2 Construction en acier
- 3 SILENZIO ZD
- 4 Mur


Isolation phonique

Les éléments de retenue SILENZIO absorbent les forces de traction et de compression et réduisent au minimum la transmission des bruits solidiens. Ils sont adaptés à la fixation horizontale de constructions métalliques ou de parties de bâtiment.

Qualité

Les pièces amortissant les bruits solidiens sont en caoutchouc naturel insonorisant, à élasticité permanente, dureté 45° Shore A. Les pièces métalliques sont en acier galvanisé.

Avantages des éléments de retenue SILENZIO

- Satisfont les exigences élevées de la norme SIA 181:2020 conformément au rapport d'essai
- Plage de charge ajustable

Exemple d'offre

Éléments de fixation amortissant les bruits solidiens

Fourniture et pose des éléments de retenue à élasticité permanente, amortissant les bruits solidiens, pour l'absorption des forces de traction et de compression

Fabricant: Stauffer Isolation phonique + Acoustique
CH-8913 Ottenbach/D-79713 Bad Säckingen

01 Marque: Élément de retenue STAUFFER SILENZIO

Type: ZD20

Charge utile max.: ± 45 kN _ _ _ pièce(s)

G. Bächli AG

Rapport d'essai sur l'élément de retenue SILENZIO Points fixes amortissant les bruits de choc pour la construction métallique

Organisme d'essai

G. Bächli AG, cabinet de conseil et d'ingénierie acoustique, CH-5400 Baden

Objet de l'essai

Élément de retenue SILENZIO ZD pour la fixation découplée acoustiquement et l'absorption des forces de traction et de compression sur les constructions métalliques

Banc d'essai

Mesure de construction au centre de formation des officiers, CH-8600 Dübendorf

Dispositif d'essai

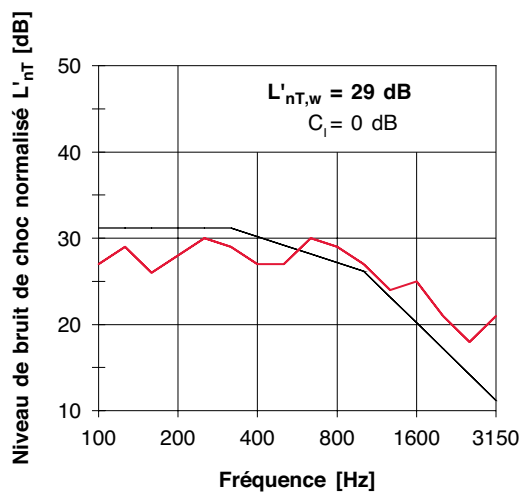
La cage d'escalier métallique a été reliée au corps du bâtiment par le biais d'éléments de retenue SILENZIO ZD. La mesure s'effectue dans la pièce d'habitation horizontalement adjacente.

Méthode d'essai

Mesures du bruit de choc effectuées selon la norme SIA 181 «Protection contre le bruit dans le bâtiment»

Résultats des mesures

Valeur totale $L'_{nT,W}$ en dB selon la norme SIA 181



Conclusion

Les éléments de retenue SILENZIO satisfont les exigences élevées de la norme SIA 181:2020. En raison d'excellentes propriétés isolantes, le niveau de bruit de choc est nettement inférieur à la valeur limite requise.

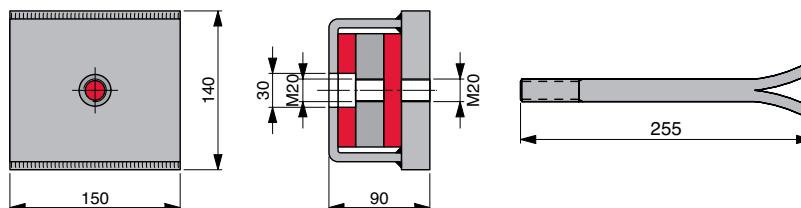
Formulaire de commande Éléments de retenue SILENZIO®



Élément de retenue SILENZIO ZD10

Élément de retenue amortissant les bruits solidiens en acier galvanisé, éléments de découplage en caoutchouc naturel à élasticité permanente, dureté 45° Shore A, avec vis d'ancrage en acier galvanisé

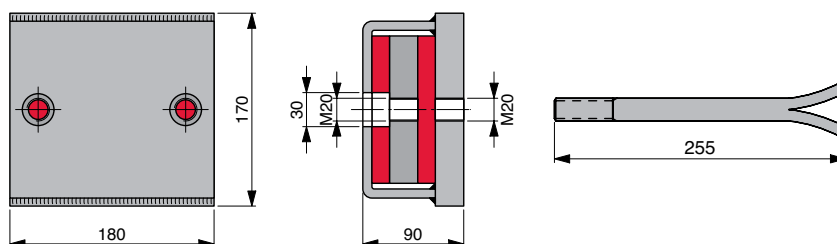
Charge de traction et de compression max. ± 20 kN



Élément de retenue SILENZIO ZD20

Élément de retenue amortissant les bruits solidiens en acier galvanisé, éléments de découplage en caoutchouc naturel à élasticité permanente, dureté 45° Shore A, avec vis d'ancrage en acier galvanisé

Charge de traction et de compression max. ± 45 kN



Pos.	Type	Quantité
		pce(s)
		pce(s)
		pce(s)
		pce(s)
		pce(s)
		pce(s)
		pce(s)
		pce(s)
		pce(s)
		pce(s)

Veillez nous envoyer le formulaire de commande par e-mail ou par fax

Objet		Bureau d'études
Adresse de livraison		Entrepreneur
Liste n°	Plan n°	Délai de livraison
Contact, téléphone		Date, signature