

Bestellformular SILENZIO® Grundplatten



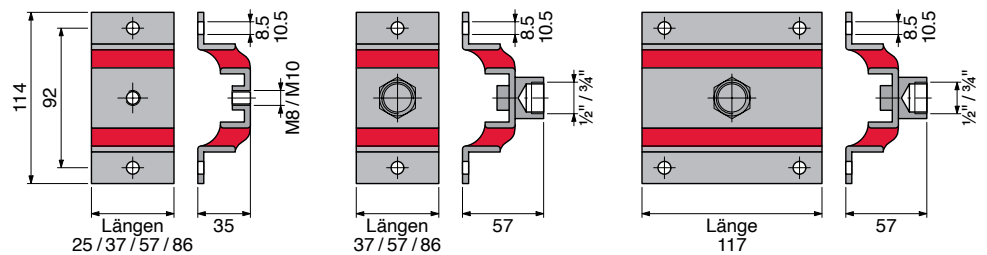
SILENZIO Grundplatten GP Montage von HLKS-Leitungen an Wand, Decke und Boden
Schallschutz-Grundplatte mit Gewindeanschlüssen zur entkoppelten Befestigung von HLKS-Leitungen an Wand, Decke¹ oder Boden. Grundplatte aus Aluminium, entkoppelnde Teile aus Naturkautschuk Härte 45° Shore A und Gewindeadapter aus verzinktem Stahl.

Nutzlast² ≤150N ≤200N ≤330N ≤550N 700N
Länge 25mm 37mm 57mm 86mm 117mm

Anschlussgewinde M8 / M10 / 1/2" / 3/4"

Ankerlöcher 8.5 mm / 10.5 mm

Montage an Wand, Decke¹ und Boden²



¹ Für mechanisch gesicherte Deckenmontage SILENZIO Deckenhänger verwenden, siehe separate Dokumentation.

² Höhere Nutzlasten bei Bodenabstützung mit SILENZIO Grundplatten SP, siehe unten.

Höhere Nutzlasten bei Deckenbefestigung mit SILENZIO Deckenhänger EH, siehe separate Dokumentation.



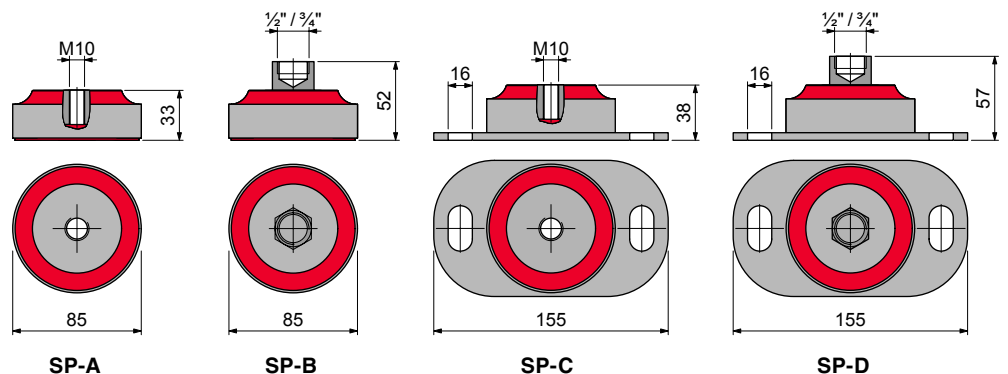
SILENZIO Grundplatten SP Montage von HLKS-Leitungen mit hoher Nutzlast auf Boden
Schallschutz-Grundplatte zur entkoppelten Abstützung von HLKS-Leitungen auf Boden, mit Rutschsicherung oder Verankerungsplatte. Grundplatte aus Aluminium, entkoppelnde Teile aus Naturkautschuk Härte 45° Shore A und Gewindeadapter aus verzinktem Stahl.

Nutzlast 700–4500 N

Anschlussgewinde M10 / 1/2" / 3/4"

Ankerlöcher 16 mm

Montage nur auf Boden



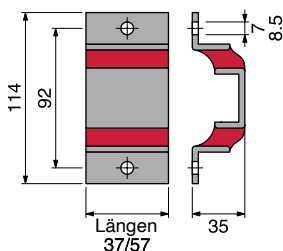


SILENZIO Grundplatten VS Befestigung von Vorsatzschalen an Decke und Boden

Schallschutz-Grundplatte zur entkoppelten Befestigung der Profile von Ständerkonstruktionen bei Vorsatzschalen an Boden und Decke. Grundplatte aus Aluminium, entkoppelnde Teile aus Naturkautschuk Härte 45° Shore A.

Nutzlast ≤200N ≤330N
Längen 37mm 57mm

Anschlussbefestigung Selbstschneide-Schrauben bauseits
Ankerlöcher 7 mm / 8.5 mm



Pos.	Typ	Nutzlast (Typ GP/VS)	Anschlussgewinde (Typ GP/SP)	Ankerlöcher (Typ GP/VS)	Bestell- Menge
		N		mm	St.
		N		mm	St.
		N		mm	St.
		N		mm	St.
		N		mm	St.
		N		mm	St.

Bitte senden Sie uns das Bestellformular per E-Mail oder Fax

Objekt		Planungsbüro
Lieferadresse		Unternehmer
Liste Nr.	Plan Nr.	Liefertermin
Kontaktperson, Telefon		Datum, Unterschrift