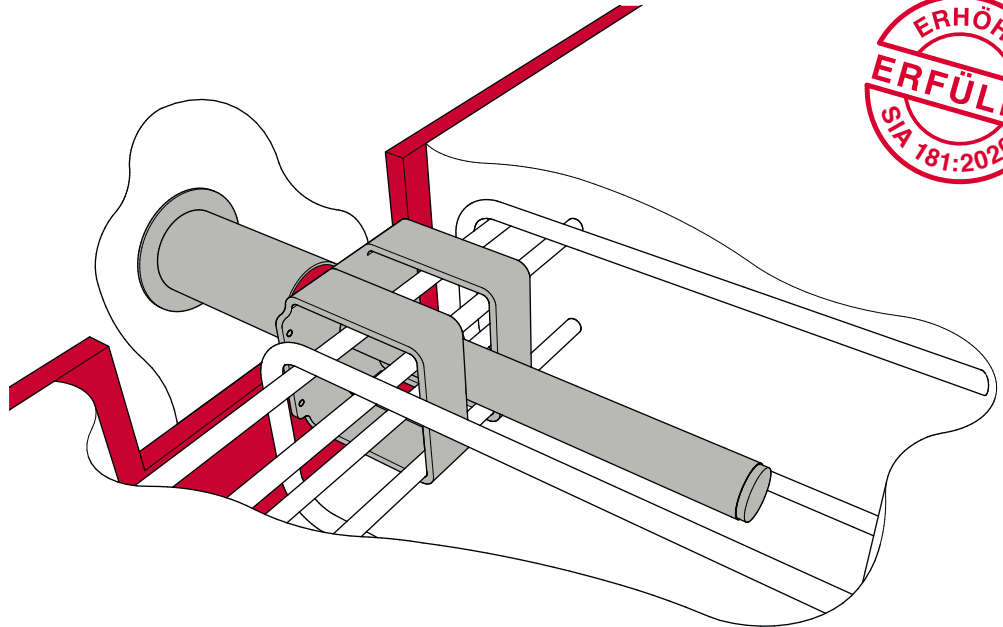
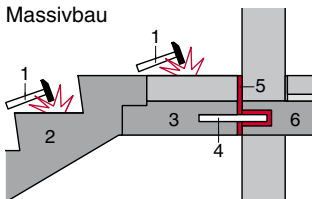
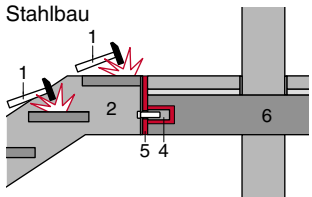


## Produktbeschreibung

**TREPPAX® Querkraftdorne**
**Trittschalldämmung von Treppen und Podesten**


- 1 Trittschallquelle
- 2 Treppenlauf
- 3 Treppenpodest
- 4 TREPPAX Querkraftdorn
- 5 ANTIPHON Dämmplatte
- 6 Decke

**Massivbau**

**Stahlbau**

**Ausgangslage**

Das Begehen von Treppen, Podesten und Laubengängen im Massiv- oder Stahlbau verursacht starke Körperschallübertragungen. Dieser sogenannte Trittschall wird über die flankierenden Wände und Decken in Wohnräume übertragen und stört die Bewohner erheblich.

**Schallschutz**

Um die Schallübertragung beim Benutzen von Treppenläufen, Podesten und Stahlkonstruktionen zu dämmen, werden diese mittels TREPPAX Querkraftdornen entkoppelt an der Baute befestigt.

**Qualität**

Trittschalldämmung aus dauerelastischem Kautschuk nach der DIN 4141-140, ein-vulkanisiert in Edelstahlhülse. TREPPAX Querkraftdorn aus Edelstahl 1.4401/1.4462 kaltverfestigt mit einer Streckgrenze von  $R_{0,2} \sim 700 \text{ N/mm}^2$ .

**Vorteile der TREPPAX Querkraftdorne**

- Erfüllen die erhöhten Anforderungen nach SIA-Norm 181:2020 gemäss Prüfbericht
- Tieffrequente Isolation gemäss Messkurve
- Druckfester, homogener Werkstoff
- Maximale Alterungsbeständigkeit, kein gebundenes Granulat

Fraunhofer Institut für Bauphysik (Auszug aus P-BA 19/2006)

## Prüfbericht TREPPAX Querkraftdorne Vergleichsmessung starre und schallisolierte Montage

### Prüfstelle

Fraunhofer Institut für Bauphysik, D-70569 Stuttgart

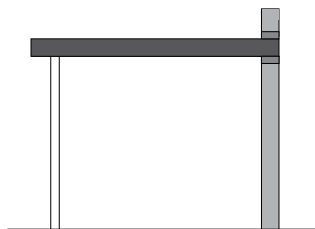
### Prüfobjekt

Schallgedämmte Querkraftdorne TREPPAX

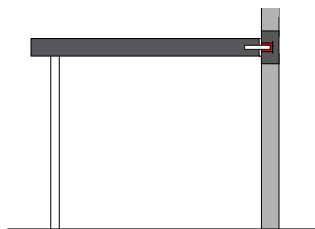
### Prüfstand

Podest: Stahlbeton 16 cm, Flächenmasse 350 kg/m<sup>2</sup>

Wand: KS-Mauerwerk 24 cm beidseitig verputzt, Flächenmasse 470 kg/m<sup>2</sup>



Messung 1: Prüfstand mit starrer Podestmontage



Messung 2: Prüfstand mit schallisolierter TREPPAX Podestmontage

### Prüfaufbau

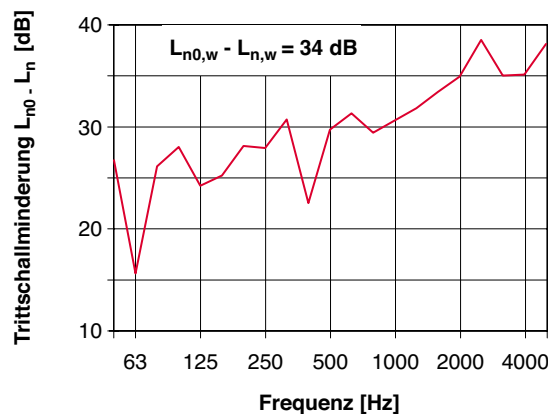
Das Podest wurde sowohl starr in der Wand vermörtelt sowie mit TREPPAX Querkraftdornen an der Wand angeschlossen. Aus den beiden Einbauarten resultiert bei einer Anregung mit dem Trittschallhammerwerk das Trittschallverbesserungsmass.

### Prüfverfahren

Messungen nach DIN EN ISO 140-6 «Messung der Trittschalldämmung von Decken in Prüfständen», Ausgabe 1998

### Messergebnisse

Ein Norm-Trittschallpegel von  $L_{n,w}(CI,100-2500) = 35 (-6)$  dB konnte für den isolierten Fall ermittelt werden. Das entspricht einer Reduktion im Vergleich zur starren Montage um  $L_{n0,w} - L_{n,w} = 34$  dB.



### Fazit

TREPPAX Querkraftdorne erfüllen die erhöhten Anforderungen nach SIA 181:2020. Bei der Prüfung wurde das Resultat anhand von KS-Mauerwerk ermittelt. Bei massiven Betonwänden in zeitgemässen Treppenhäusern werden noch bessere Dämmwerte erzielt.

Materialprüfungen

# Tragwiderstand und Einfederung

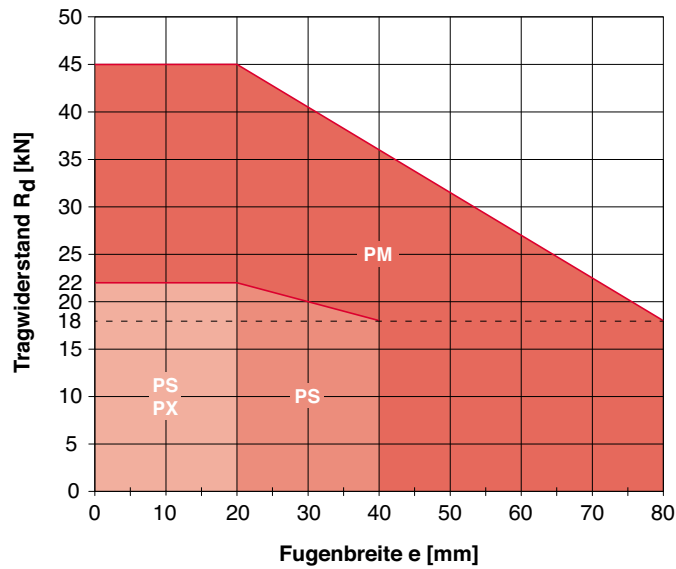
## Bemessung Tragwiderstand mit Bruchversuchen

### TREPPAX Querkraftdorn PS

Amtliche Materialprüfungsanstalt MPA, Karlsruhe, Prüfbericht 01 2531 0861

### TREPPAX Querkraftdorn PM

P+F Sursee, Prüf- und Forschungsinstitut, Sursee, Prüfbericht V 466



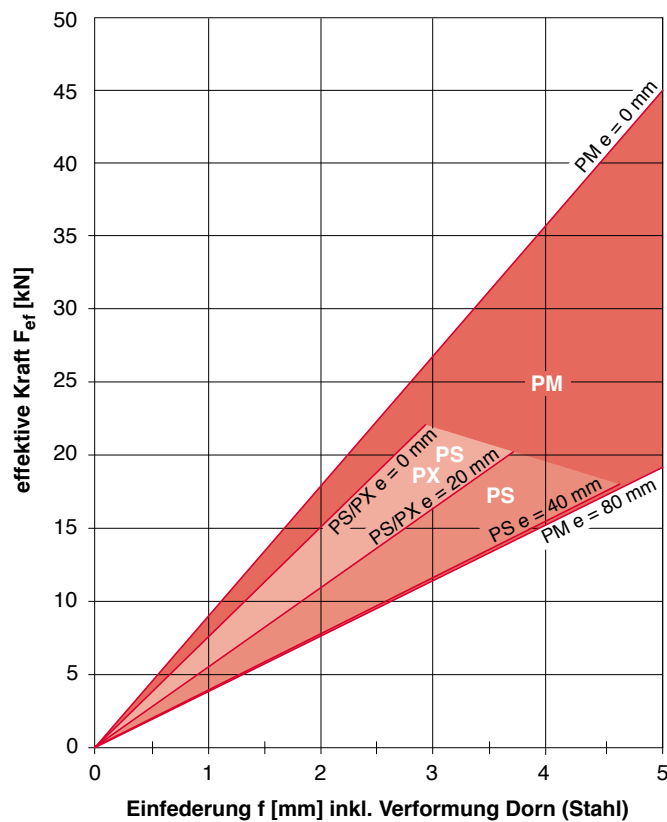
#### Typenwahl

Die Wahl erfolgt nach Lastbereich, Fugenbreite und Bauart der Treppe oder des Podests:

- PS Massivbau
- PM Massivbau
- PX Stahlbau

#### Sicherheitsfaktor

Der Sicherheitsfaktor gegenüber dem totalen Versagen durch Bruch beträgt  $>3$ .

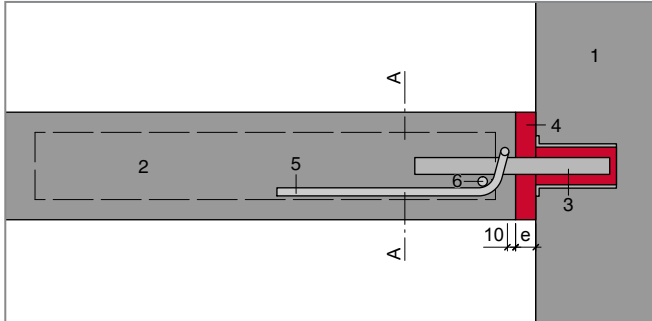


#### Gebrauchstauglichkeit

Die Gebrauchstauglichkeit ist durch die maximale Elastomer-Verformung gemäss Diagramm und der permanenten, effektiven Kraft gegeben.

Anschlussdetails

**Bewehrung Massivbau**



**TREPPAX Querkraftdorne PS**

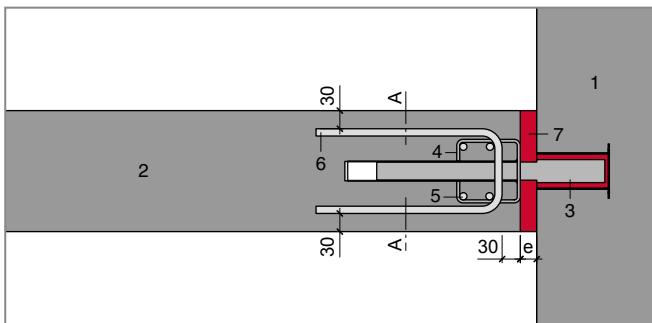
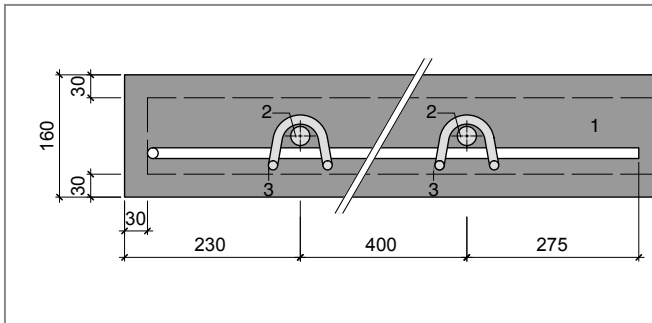
Eine übliche Podestarmierung wird vorausgesetzt und ist vom Bauingenieur zu dimensionieren. Bewehrung entspricht Prüfungsanordnung der amtlichen Materialprüfstelle MPA, Karlsruhe.

- 1 Wand
- 2 Treppenpodest
- 3 TREPPAX Querkraftdorn PS-E/PS-O
- 4 ANTIPHON Dämmplatte, siehe separate Dokumentation
- 5 TREPPAX Armierungsbügel PS Ø12 mm, rostfrei, Betonüberdeckung von 10 mm ist einzuhalten
- 6 Armierung Ø14 mm, S500
- e Fugenbreite

**Schnitt A-A**

Ober- und Unterarmierung sowie Randverbügelung nach Bauingenieur

- 1 Treppenpodest
- 2 TREPPAX Querkraftdorn PS-E/PS-O
- 3 TREPPAX Armierungsbügel PS Ø12 mm, rostfrei Ø14 mm, S500



**TREPPAX Querkraftdorne PM**

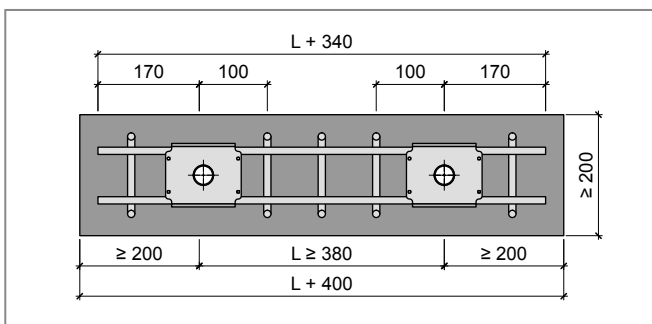
Eine übliche Podestarmierung wird vorausgesetzt und ist vom Bauingenieur zu dimensionieren. Bewehrung entspricht Prüfungsanordnung des Prüf- und Forschungsinstituts P+ F, Sursee.

- 1 Wand
- 2 Treppenpodest
- 3 TREPPAX Querkraftdorn PM-E/PM-O
- 4 TREPPAX Armierungskäfig PM bündig mit Aussenkante
- 5 Armierungen 4 Stück Ø14 mm, S500 durch Armierungskäfig
- 6 Randbügel
- 7 ANTIPHON Dämmplatte, siehe separate Dokumentation
- e Fugenbreite

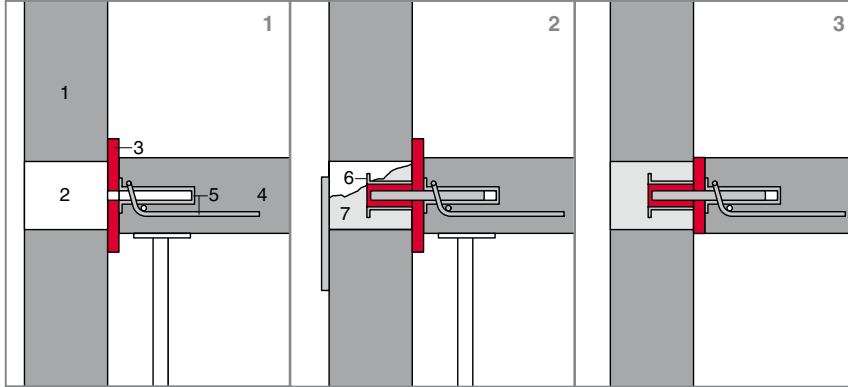
**Schnitt A-A**

Ober- und Unterarmierung sowie Randverbügelung nach Bauingenieur

- 1 Treppenpodest
- 2 TREPPAX Querkraftdorn PM-E/PM-O
- 3 TREPPAX Armierungskäfig PM
- 4 Armierungen 4 Stück Ø14 mm, S500 durch Armierungskäfig
- 5 Randbügel seitlich Armierungskäfig
- 6 Randbügel ≥ 1 Stück gemäss Bauingenieur
- L Länge Podestseite

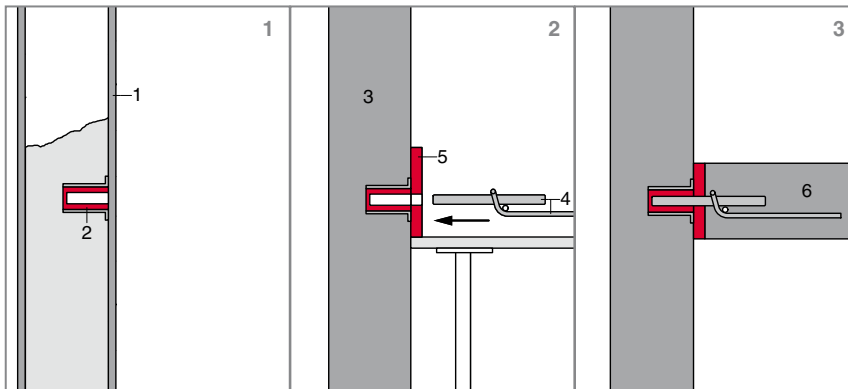


Montage  
**Einbauschritte**



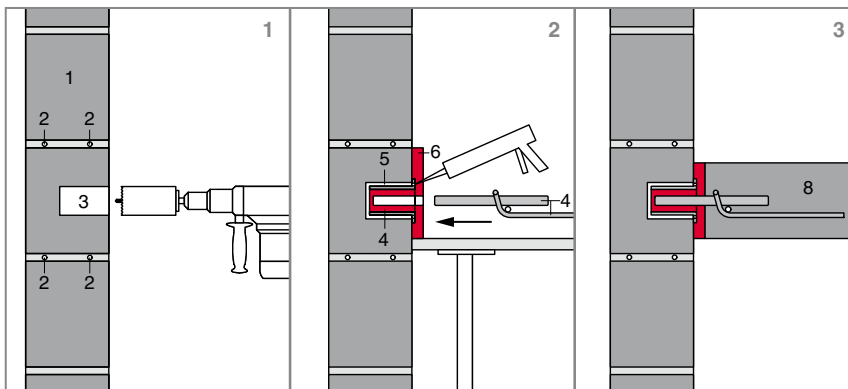
**Betonelement an Betonwand  
TREPPAX Querkraftdorne PS-E, PM-E**

- 1 Betonwand
- 2 Wandaussparung
- 3 ANTIPHON Dämmplatte
- 4 Podest oder Treppe vorfabriziert
- 5 TREPPAX Hülse mit Armierung
- 6 TREPPAX Schallschutzbüchse mit Querkraftdorn
- 7 Hochleistungsmörtel



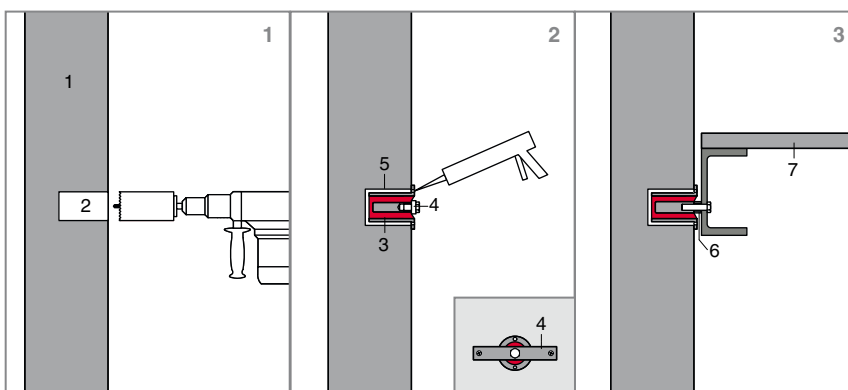
**Ortbetonbauteil an Betonwand  
TREPPAX Querkraftdorn PS-O, PM-O**

- 1 Schalung
- 2 TREPPAX Schallschutzbüchse an Schalung befestigt
- 3 Betonwand armiert
- 4 TREPPAX Querkraftdorn mit Armierung
- 5 ANTIPHON Dämmplatte
- 6 Podest oder Treppe armiert



**Ortbetonbauteil an Mauerwerk  
TREPPAX Querkraftdorne PS-O, PM-O**

- 1 Mauerwerk
- 2 Lagerfugenbewehrung
- 3 Kernloch Ø75 x 130 mm
- 4 TREPPAX Schallschutzbüchse
- 5 Injektionsmörtel
- 6 ANTIPHON Dämmplatte
- 7 TREPPAX Querkraftdorn mit Armierung
- 8 Podest oder Treppe armiert

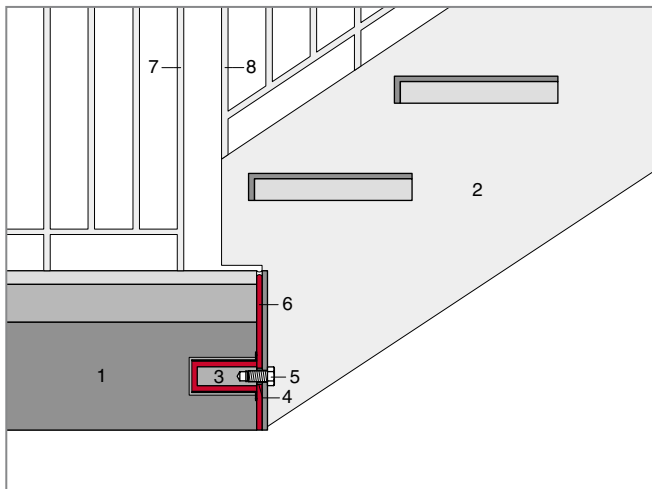


**Stahlbaukonstruktion an Wand  
TREPPAX Querkraftdorne PX**

- 1 Wand
- 2 Kernloch Ø75 x 130 mm
- 3 TREPPAX Schallschutzbüchse inklusive Querkraftdorn mit Innengewinde
- 4 Lehre für Befestigung während Montage
- 5 Injektionsmörtel
- 6 TREPPAX Distanzhülse
- 7 Podest oder Treppe Stahlbau

Montage

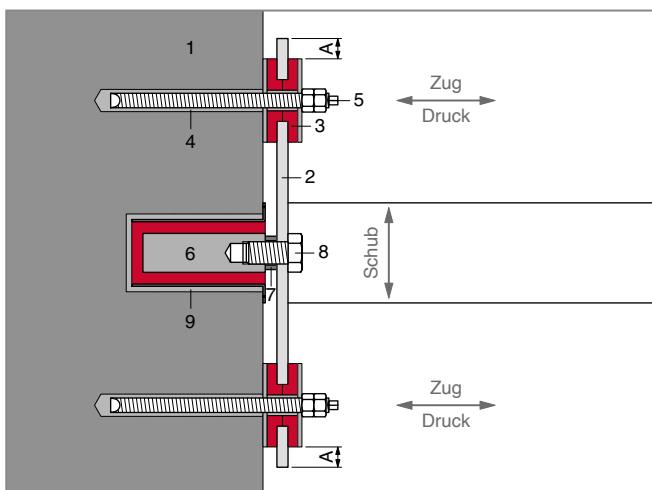
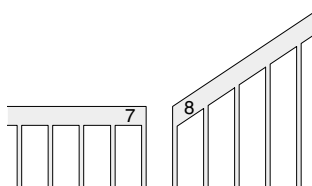
**Einbaudetails Stahlbau**



**Befestigung Stahltreppe**

- 1 Decke oder Treppenpodest
- 2 Stahltreppe
- 3 TREPPAX Querkraftdorn PX
- 4 TREPPAX Distanzhülse
- 5 Schraube
- 6 ANTIPHON Dämmplatte
- 7 Geländer Podest
- 8 Geländer Treppenlauf

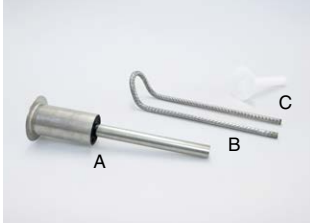
Achtung: Geländer Podest und Geländer Treppenlauf kontaktfrei



**Befestigung mit Schub, Zug- und Drucklast**

- 1 Wand, Decke oder Boden
- 2 Trägerplatte mit entgrateten Bohrungen
- 3 SILENZIO Unterlegscheiben-Set US-F inklusive Distanzhülse, siehe separate Dokumentation
- 4 Verbundanker chemisch
- 5 Sicherung mit Kontermutter, Kronenmutter mit Splint oder auf chemischer Basis
- 6 TREPPAX Querkraftdorn PX
- 7 TREPPAX Distanzhülse
- 8 Schraube
- 9 Injektionsmörtel
- A Abstand umlaufend mindestens 15 mm

## Bestellformular TREPPAX® Querkraftdorne



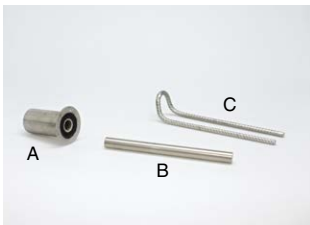
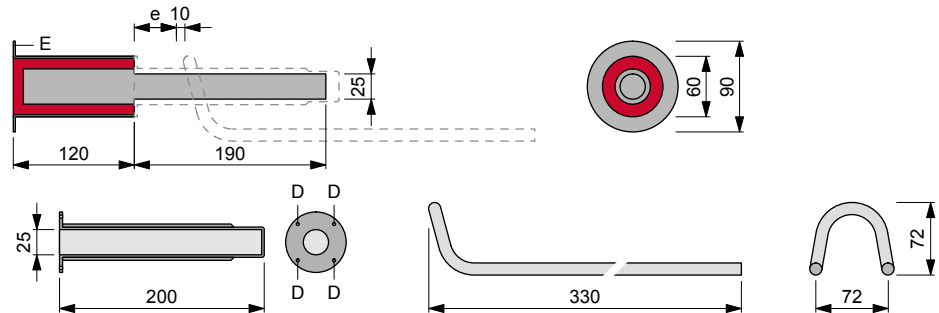
A Schallschutzbüchse PS mit Querkraftdorn PS vorfixiert  
B Armierungsbügel PS  
C Hülse PS

### TREPPAX Querkraftdorn-Set PS-E Elementbau

Schallschutzbüchse aus Edelstahl mit dauerelastischem Kautschuk, Härte 50° Shore A nach DIN 4141-140 einvulkanisiert zur Trittschalldämmung, Querkraftdorn aus kaltverfestigtem Edelstahl 1.4401 mit einer Streckgrenze von  $R_{0,2} \sim 700 \text{ N/mm}^2$ , Armierungen  $\text{Ø}12 \text{ mm}$  aus Edelstahl 1.4401,  $\geq 500 \text{ N/mm}^2$ , Hülse aus Kunststoff.

Tragwiderstand  $R_d$  22 kN bei  $e = 20 \text{ mm}$ , Fugenbreite  $e = 10\text{--}40 \text{ mm}$ , siehe Belastungsdiagramm

D Befestigung an Schalung  
E Armierung in der Wandaussparung



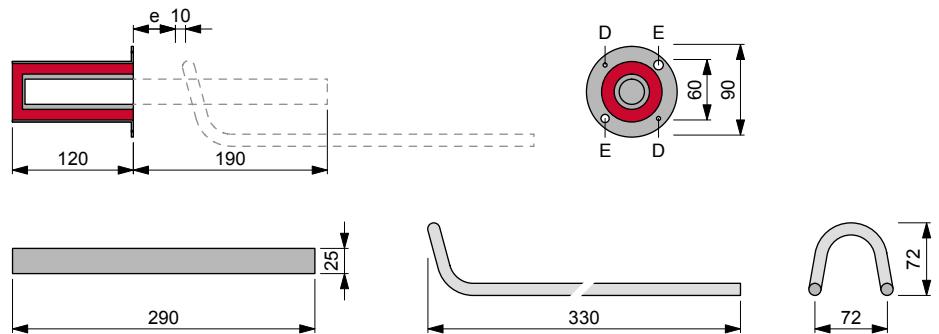
A Schallschutzbüchse PS  
B Querkraftdorn PS steckbar  
C Armierungsbügel PS

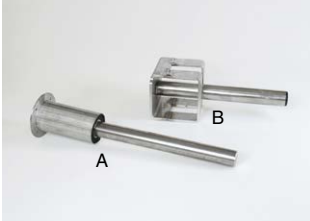
### TREPPAX Querkraftdorn-Set PS-O Ortbeton

Schallschutzbüchse aus Edelstahl mit dauerelastischem Kautschuk, Härte 50° Shore A nach DIN 4141-140 einvulkanisiert zur Trittschalldämmung, Querkraftdorn aus kaltverfestigtem Edelstahl 1.4401 mit einer Streckgrenze von  $R_{0,2} \sim 700 \text{ N/mm}^2$ , Armierungen  $\text{Ø}12 \text{ mm}$  aus Edelstahl 1.4401,  $\geq 500 \text{ N/mm}^2$ , Hülse Stahl verzinkt.

Tragwiderstand  $R_d$  22 kN bei  $e = 20 \text{ mm}$ , Fugenbreite  $e = 10\text{--}40 \text{ mm}$ , siehe Belastungsdiagramm

D Befestigung an Schalung oder mittels bauseitiger Lehre an Wand mit Kernloch  
E Mörtelinjektion bei Montage in Kernloch





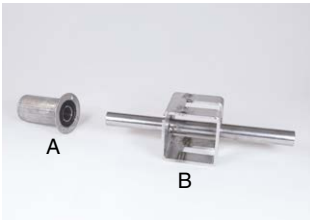
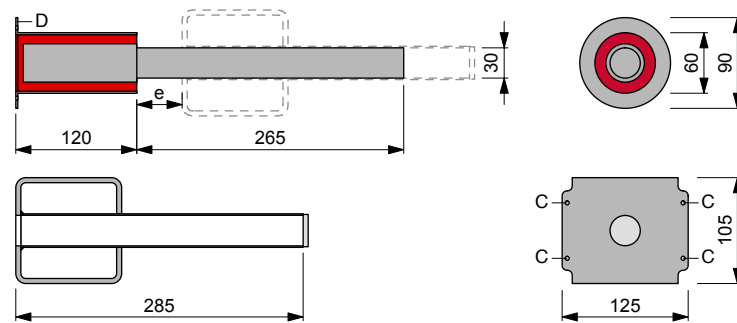
A Schallschutzbüchse PM mit Querkraftdorn PM vorfixiert  
B Hülse mit Armierungskäfig PM

**TREPPAX Querkraftdorn-Set PM-E Elementbau**

Schallschutzbüchse aus Edelstahl mit dauerelastischem Kautschuk, Härte 50° Shore A nach DIN 4141-140 einvulkanisiert zur Trittschalldämmung, Querkraftdorn aus kaltverfestigtem Edelstahl 1.4462 mit einer Streckgrenze von  $R_{0,2} \sim 800 \text{ N/mm}^2$ , Armierungskäfig mit Hülse aus Edelstahl 1.4462  $\geq 500 \text{ N/mm}^2$ .

Tragwiderstand  $R_d$  45 kN bei  $e = 20 \text{ mm}$ , Fugenbreite  $e = 10-80 \text{ mm}$ , siehe Belastungsdiagramm

C Befestigung an Schalung  
D Armierung in der Wandaussparung



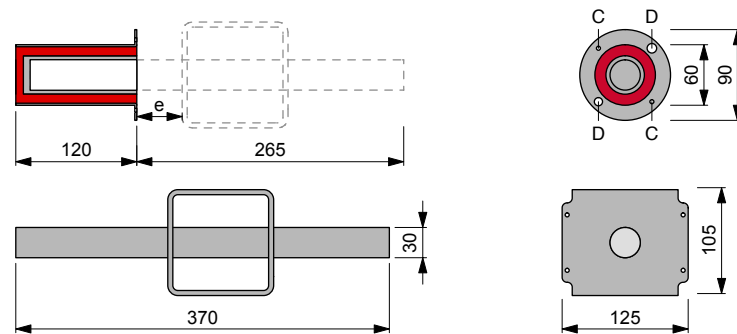
A Schallschutzbüchse PM  
B Querkraftdorn steckbar mit Armierungskäfig PM vorfixiert

**TREPPAX Querkraftdorn-Set PM-O Ortbeton**

Schallschutzbüchse aus Edelstahl mit dauerelastischem Kautschuk, Härte 50° Shore A nach DIN 4141-140 einvulkanisiert zur Trittschalldämmung, Querkraftdorn aus kaltverfestigtem Edelstahl 1.4462 mit einer Streckgrenze von  $R_{0,2} \sim 800 \text{ N/mm}^2$ , Armierungskäfig aus Edelstahl 1.4462  $\geq 500 \text{ N/mm}^2$ .

Tragwiderstand  $R_d$  45 kN bei  $e = 20 \text{ mm}$ , Fugenbreite  $e = 10-80 \text{ mm}$ , siehe Belastungsdiagramm

C Befestigung an Schalung oder mittels bauseitiger Lehre an Wand mit Kernloch  
D Mörtelinjektion bei Montage in Kernloch







**TREPPAX Querkraftdorn-Set PX Stahlbau Schraubverbindung**

Schallschutzbüchse aus Edelstahl mit dauerelastischem Kautschuk, Härte 50° Shore A nach DIN 4141-140 einvulkanisiert zur Trittschalldämmung, Querkraftdorn mit Innengewinde aus Edelstahl, Distanzhülse aus Edelstahl zur Distanzsicherung oder Schiftung zwischen Stahlkonstruktionen und dem Baukörper.

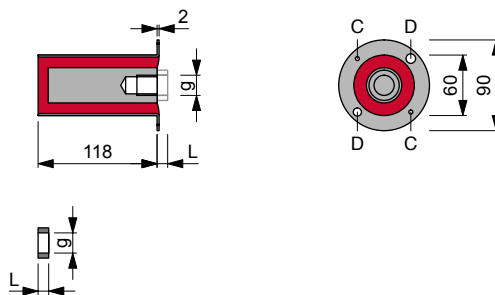
Tragwiderstand  $R_d$  22 kN bei  $e = 20$  mm, Fugenbreite  $e = 10-20$  mm, siehe Belastungsdiagramm

C Befestigung an Schalung oder mittels bauseitiger Lehre an Wand mit Kernloch  
 D Mörtelinjektion bei Montage in Kernloch

A Schallschutzbüchse PX mit Innengewinde g M16 / M20  
 B Distanzhülse  
 Längen L 10/12/15/17/20 mm

**Achtung**

Montagevariante der Schallschutzbüchse an Schalung ergibt Versatz von -2 mm und die Distanzhülse muss entsprechend länger gewählt werden.



## Bestellformular

### TREPPAX® Querkraftdorne

Pos.	Typ	Fugenbreite e	Bestell-Menge
		mm	St.
		mm	St.
		mm	St.
		mm	St.
		mm	St.
		mm	St.
		mm	St.
		mm	St.
		mm	St.
		mm	St.
		mm	St.
		mm	St.
		mm	St.
		mm	St.
		mm	St.
		mm	St.
		mm	St.

**Bitte senden Sie uns das Bestellformular per E-Mail oder Fax**

Objekt		Planungsbüro
Lieferadresse		Unternehmer
Liste Nr.	Plan Nr.	Liefertermin
Kontaktperson, Telefon		Datum, Unterschrift