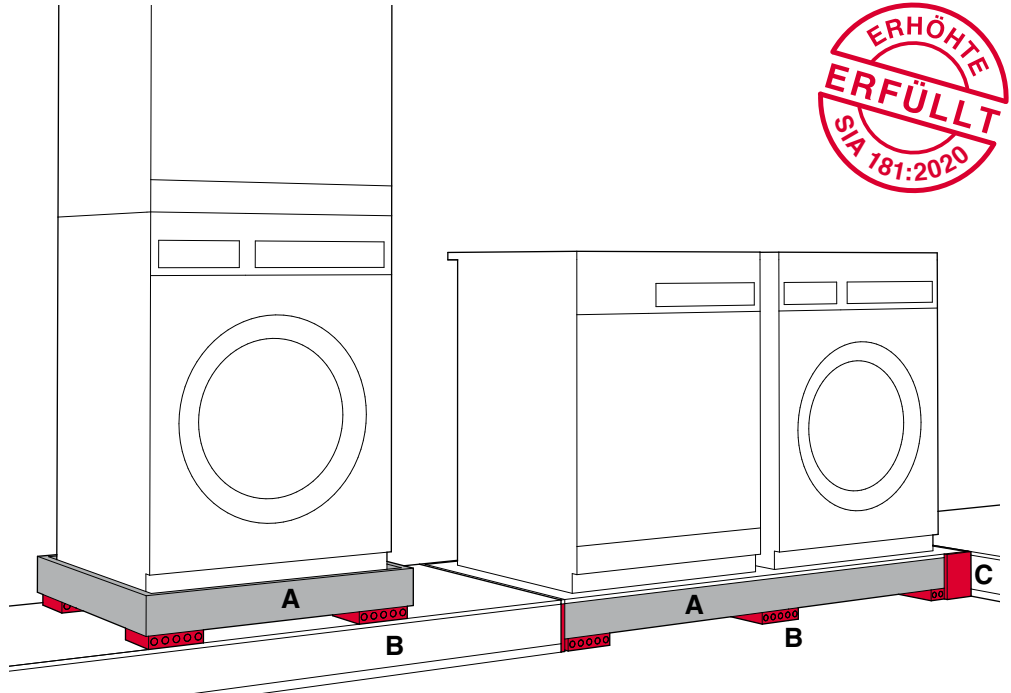


Produktbeschreibung

Schallschutz-Elemente für Waschmaschinen Im Wohngeschoss auf Massivbau- und Leichtbaudecken



Ausgangslage

Selbst moderne Waschmaschinen entwickeln beim Wasch- und Schleudervorgang starke Vibrationen, welche zu unerwünschtem Lärm und Schwingungen führen. Die Übertragung erfolgt in benachbarte Wohnungen vertikal, horizontal sowie diagonal im ganzen Gebäude und stört die Bewohner erheblich.

Schallschutz

Das Schallschutz-Element beruhigt den Wasch- und Schleudervorgang durch seine Masse. Restschwingungen werden durch die Schwingungsdämpfer isoliert.

Montage

Die Stahlblechschalung mit vormontierten Schwingungsdämpfern wird auf dem planen Untergrund versetzt. Um die benötigte Masse zu erreichen, wird die Schalung bauseits mit Fliessestrich oder Beton gefüllt. Beim Kompaktelement für Leichtbaudecken werden stattdessen mitgelieferte Stahlplatten eingelegt und verschraubt.

Qualität

Die Schalung ist aus Stahl verzinkt oder weiss pulverbeschichtet, die Schwingungsdämpfer für Massivdecken sind aus dauerelastischem Kautschuk, Härte 45° Shore A, die Schwingungsdämpfer für Leichtbaudecken sind Aluminium-Kautschuk-Verbindungen, Härte 45° Shore A und die Stellstreifen sind aus geschlossenzelligem PE.

Stahlblechschalung A
 Schwingungsdämpfer B
 Stellstreifen C



Vorteile der Stauffer Schallschutz-Elemente für Waschmaschinen

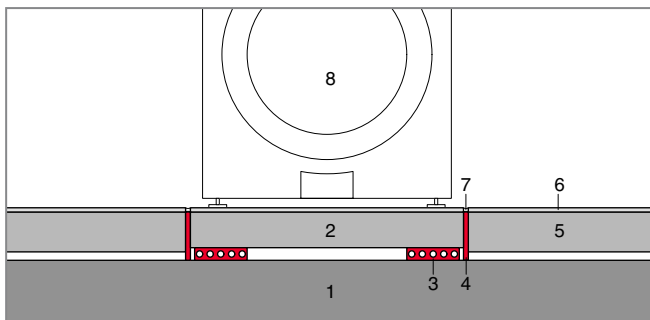
- Schwingungsisolation für erhöhte Anforderungen nach SIA 181:2020
- Erfüllt die Anforderungen beim Schleuder- und Waschvorgang
- Keine Einbaumängel dank Vorfabrikation
- Ästhetisches Design für den Wohnbereich
- Versenkter Einbau im Boden möglich

Montagevarianten

Einbaudetails

Massivbau

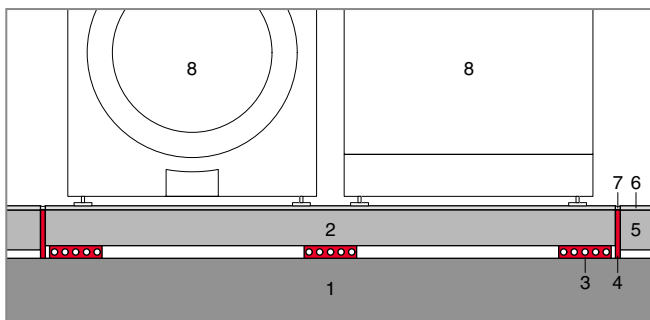
Die Maschinen können einzeln, getürmt oder nebeneinander platziert werden. Das Einbauelement wird direkt auf der Rohdecke im Unterlagsboden/Estrich integriert eingebaut und ist bis auf einen Kittfugenabschluss nicht sichtbar. Das Aufbauelement kann nachträglich oder bewusst auch im Neubau auf dem fertigen Unterlagsboden/Estrich eingebaut werden.



**Einbauelement für 1 Maschinenstellplatz
Massivbaudecke**

Montage auf Rohdecke, Schallschutz-Element oberkant bündig mit dem restlichen Unterlagsboden/Estrich

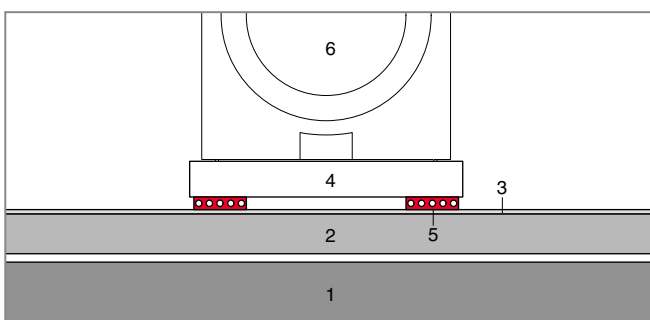
- 1 Rohdecke massiv
- 2 Stahlblechschalung, bauseitige Füllung mit Fliessestrich/Beton abhängig von Einbauhöhe 90–235 kg
- 3 Schwingungsdämpfer vormontiert
- 4 Stellstreifen umlaufend vormontiert
- 5 Unterlagsboden/Estrich trittschallisoliert
- 6 Bodenbelag
- 7 Kittfuge elastisch
- 8 Waschmaschine oder Waschturm



**Einbauelement für 2 Maschinenstellplätze
Massivbaudecke**

Montage auf Rohdecke, Schallschutz-Element oberkant bündig mit dem restlichen Unterlagsboden/Estrich

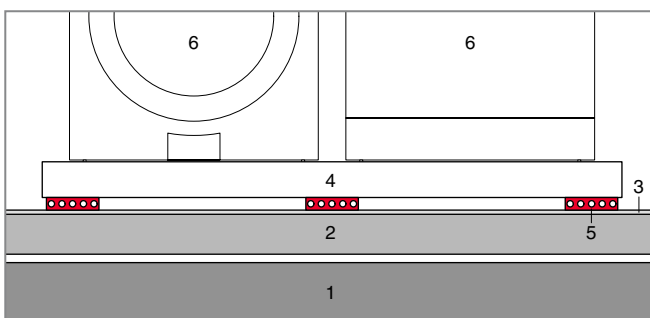
- 1 Rohdecke massiv
- 2 Stahlblechschalung, bauseitige Füllung mit Fliessestrich/Beton abhängig von Einbauhöhe 145–470 kg
- 3 Schwingungsdämpfer vormontiert
- 4 Stellstreifen umlaufend vormontiert
- 5 Unterlagsboden/Estrich trittschallisoliert
- 6 Bodenbelag
- 7 Kittfuge elastisch
- 8 Waschmaschine oder Trockner



**Aufbauelement für 1 Maschinenstellplatz
Massivbaudecke**

Montage auf fertigem Unterlagsboden/Estrich über Massivdecke

- 1 Rohdecke massiv
- 2 Unterlagsboden/Estrich trittschallisoliert
- 3 Bodenbelag
- 4 Stahlblechschalung, bauseitige Füllung mit Fliessestrich/Beton abhängig von Einbauhöhe 90 kg oder vorgefüllt ab Werk
- 5 Schwingungsdämpfer vormontiert
- 6 Waschmaschine oder Waschturm



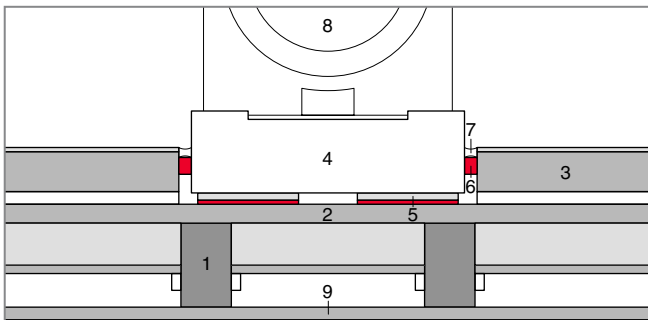
**Aufbauelement für 2 Maschinenstellplätze
Massivbaudecke**

Montage auf fertigem Unterlagsboden/Estrich über Massivdecke Rohdecke massiv

- 1 Rohdecke massiv
- 2 Unterlagsboden/Estrich trittschallisoliert
- 3 Bodenbelag
- 4 Stahlblechschalung, bauseitige Füllung mit Fliessestrich/Beton abhängig von Einbauhöhe 170 kg
- 5 Schwingungsdämpfer vormontiert
- 6 Waschmaschine oder Trockner

Leichtbau

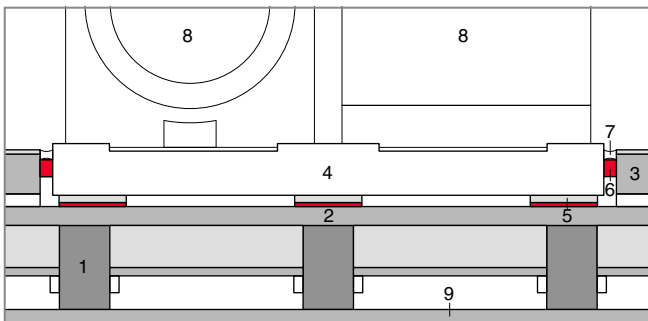
Leichtbaudecken werden durch die Schwingungen stark angeregt und geraten in Resonanz. Unsere Berechnung dimensioniert die Schwingungsdämpfer exakt um diesen Effekt zu vermeiden. Die Schallschutz-Elemente werden direkt auf dem Rohboden über tragenden Rippen eingebaut. Der Untergrund muss für die Totallast genügend tragfähig sein: Schallschutz-Element 400 kg plus Maschinengewicht(e).



**Kompaktelement für 1 Maschinenstellplatz
Leichtbaudecke mit Unterlagsboden/Estrich**

Montage auf Rohboden, eine Platzierung auf trittschallsoliertem Unterlagsboden/Estrich ist wegen hoher Belastung nicht empfohlen

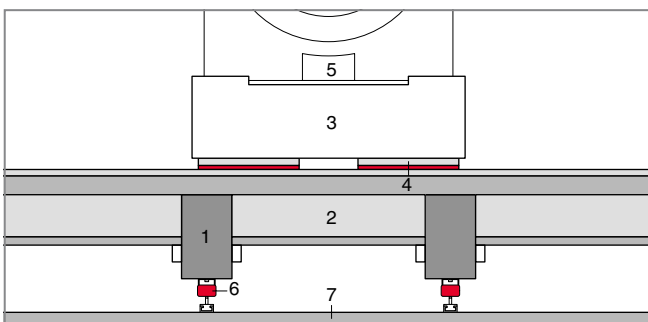
- 1 Tragende Rippe/Balken mit Schüttung
- 2 Rohboden
- 3 Unterlagsboden/Estrich trittschallsoliert mit Aussparung
- 4 Stahlblechrahmen inklusive Einlegeblechen 400 kg
- 5 Schwingungsdämpfer vormontiert
- 6 Kompriband elastisch 3 cm bauseits
- 7 Kittfuge elastisch
- 8 Waschmaschine oder Waschturm
- 9 Unterdecke starr



**Kompaktelement für 2 Maschinenstellplätze
Leichtbaudecke mit Unterlagsboden/Estrich**

Montage auf Rohboden, eine Platzierung auf trittschallsoliertem Unterlagsboden/Estrich ist wegen hoher Belastung nicht empfohlen

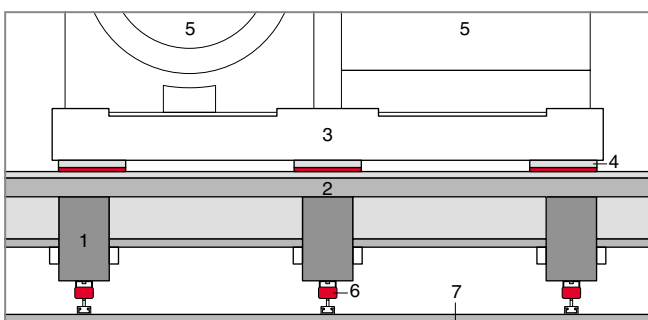
- 1 Tragende Rippe/Balken mit Schüttung
- 2 Rohboden
- 3 Unterlagsboden/Estrich trittschallsoliert mit Aussparung
- 4 Stahlblechrahmen inklusive Einlegeblechen 400 kg
- 5 Schwingungsdämpfer vormontiert
- 6 Kompriband elastisch 3 cm bauseits
- 7 Kittfuge elastisch
- 8 Waschmaschine oder Trockner
- 9 Unterdecke starr



**Kompaktelement für 1 Maschinenstellplatz
Leichtbaudecke ohne Unterlagsboden/Estrich**

Montage auf Rohboden

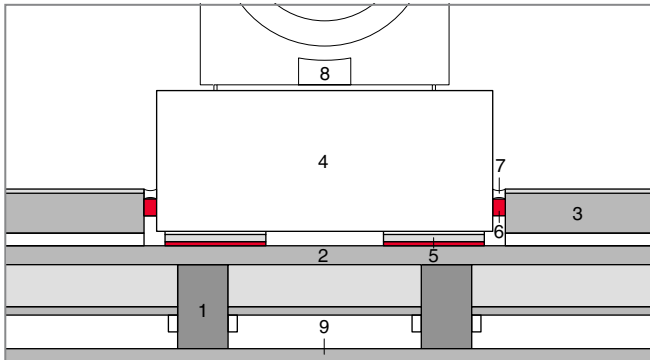
- 1 Tragende Rippe/Balken mit Schüttung
- 2 Rohboden
- 3 Stahlblechrahmen inklusive Einlegeblechen 400 kg
- 4 Schwingungsdämpfer vormontiert
- 5 Waschmaschine oder Waschturm
- 6 SILENZIO Deckenhänger DF, siehe separate Dokumentation
- 7 Unterdecke elastisch entkoppelt



**Kompaktelement für 2 Maschinenstellplätze
Leichtbaudecke ohne Unterlagsboden/Estrich**

Montage auf Rohboden

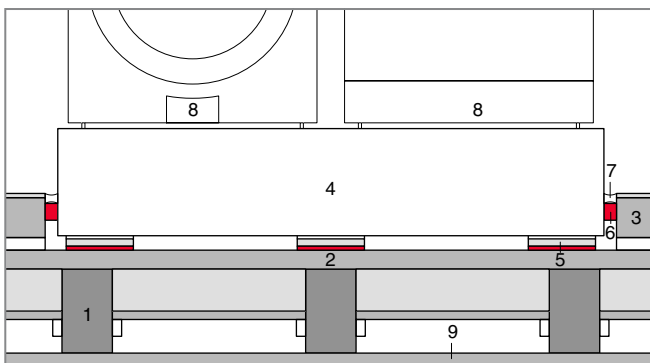
- 1 Tragende Rippe/Balken mit Schüttung
- 2 Rohboden
- 3 Stahlblechrahmen inklusive Einlegeblechen 400 kg
- 4 Schwingungsdämpfer vormontiert
- 5 Waschmaschine oder Trockner
- 6 SILENZIO Deckenhänger DF, siehe separate Dokumentation
- 7 Unterdecke elastisch entkoppelt



**Ergonomieelement für 1 Maschinenstellplatz
Leichtbaudecke mit Unterlagsboden/Estrich**

Ergonomieelement für bequeme Arbeitshöhe, Montage auf Rohboden, eine Platzierung auf trittschallisoliertem Unterlagsboden/Estrich ist wegen hoher Belastung nicht empfohlen

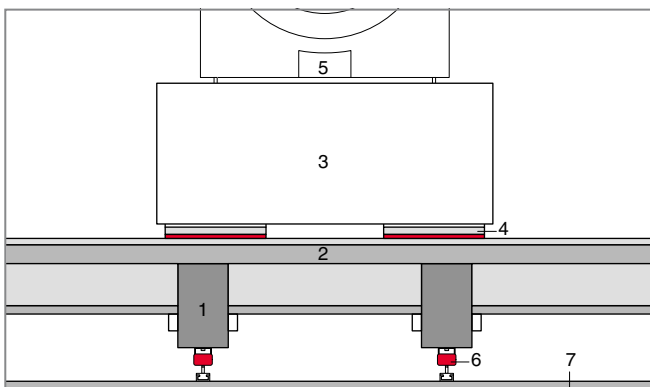
- 1 Tragende Rippe/Balken mit Schüttung
- 2 Rohboden
- 3 Unterlagsboden/Estrich trittschallisoliert mit Aussparung
- 4 Stahlblechschalung, bauseitige Füllung mit Beton 400 kg
- 5 Schwingungsdämpfer vormontiert
- 6 Kompriband elastisch 3 cm bauseits
- 7 Kittfuge elastisch
- 8 Waschmaschine oder Waschturm
- 9 Unterdecke starr



**Ergonomieelement für 2 Maschinenstellplätze
Leichtbaudecke mit Unterlagsboden/Estrich**

Ergonomieelement für bequeme Arbeitshöhe, Montage auf Rohboden, eine Platzierung auf trittschallisoliertem Unterlagsboden/Estrich ist wegen hoher Belastung nicht empfohlen

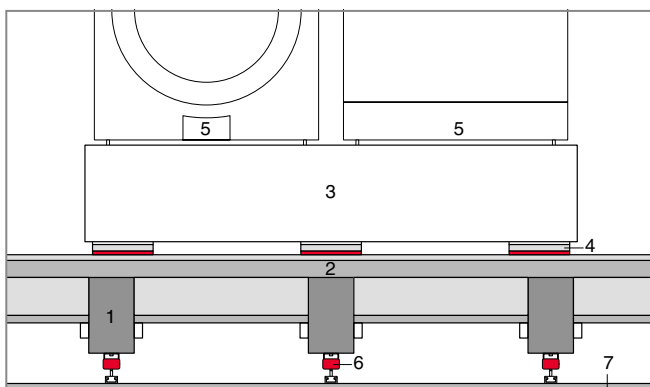
- 1 Tragende Rippe/Balken mit Schüttung
- 2 Rohboden
- 3 Unterlagsboden/Estrich trittschallisoliert mit Aussparung
- 4 Stahlblechschalung, bauseitige Füllung mit Beton 400 kg
- 5 Schwingungsdämpfer vormontiert
- 6 Kompriband elastisch 3 cm bauseits
- 7 Kittfuge elastisch
- 8 Waschmaschine oder Waschturm
- 9 Unterdecke starr



**Ergonomieelement für 1 Maschinenstellplatz
Leichtbaudecke ohne Unterlagsboden/Estrich**

Ergonomieelement für bequeme Arbeitshöhe, Montage auf Rohboden

- 1 Tragende Rippe/Balken mit Schüttung
- 2 Rohboden
- 3 Stahlblechschalung, bauseitige Füllung mit Beton 400 kg
- 4 Schwingungsdämpfer vormontiert
- 5 Waschmaschine oder Waschturm
- 6 SILENZIO Deckenhänger DF, siehe separate Dokumentation
- 7 Unterdecke elastisch entkoppelt



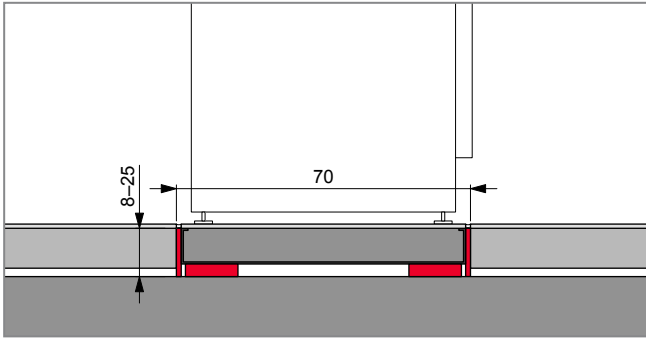
**Ergonomieelement für 2 Maschinenstellplätze
Leichtbaudecke ohne Unterlagsboden/Estrich**

Ergonomieelement für bequeme Arbeitshöhe, Montage auf Rohboden

- 1 Tragende Rippe/Balken mit Schüttung
- 2 Rohboden
- 3 Stahlblechschalung, bauseitige Füllung mit Beton 400 kg
- 4 Schwingungsdämpfer vormontiert
- 5 Waschmaschine oder Waschturm
- 6 SILENZIO Deckenhänger DF, siehe separate Dokumentation
- 7 Unterdecke elastisch entkoppelt

Montagevarianten

Einbaumasse Querschnitt

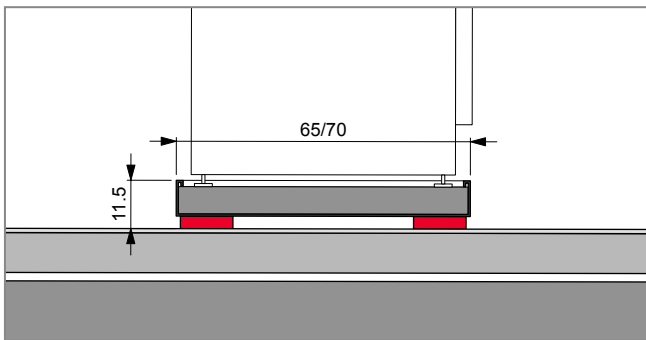


**Einbauelement
Massivbaudecke**

Einbauelement für 1 Maschinenstellplatz
70 x 70 x 8-25 cm

Einbauelement für 2 Maschinenstellplätze
138 x 70 x 8-25 cm

Höhe Einbauelement = Höhe roher Unterlagsboden/Estrich ohne Bodenbelag

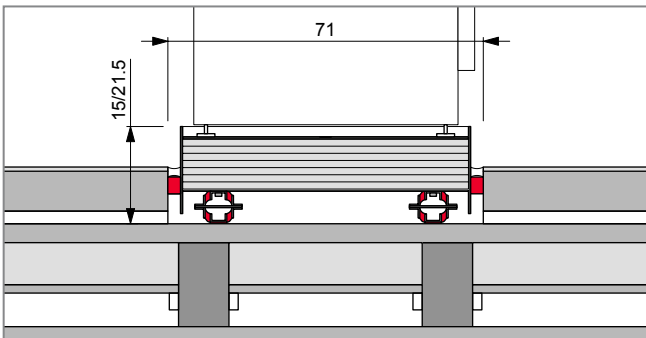


**Aufbauelement
Massivbaudecke**

Aufbauelement für 1 Maschinenstellplatz
65 x 65 x 11.5 cm / 70 x 70 x 11.5 cm

Aufbauelement für 2 Maschinenstellplätze
130 x 65 x 11.5 cm

Umlaufender Abstand von mindestens 3 cm sicherstellen



Kompaktelement

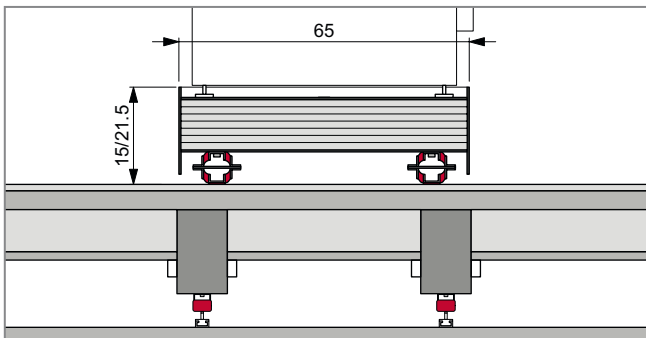
Leichtbaudecke mit Unterlagsboden/Estrich

Kompaktelement für 1 Maschinenstellplatz
65 x 65 x 21.5 cm

Aussparung im Unterlagsboden/Estrich
71 x 71 cm

Kompaktelement für 2 Maschinenstellplätze
130 x 65 x 15 cm

Aussparung im Unterlagsboden/Estrich
136 x 71 cm



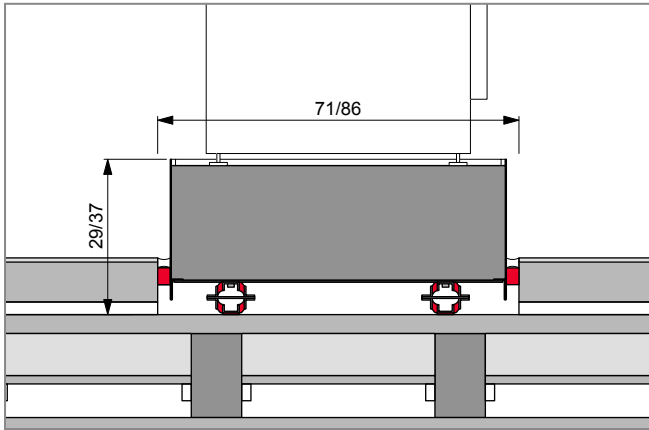
Kompaktelement

Leichtbaudecke ohne Unterlagsboden/Estrich

Kompaktelement für 1 Maschinenstellplatz
65 x 65 x 21.5 cm

Kompaktelement für 2 Maschinenstellplätze
130 x 65 x 15 cm

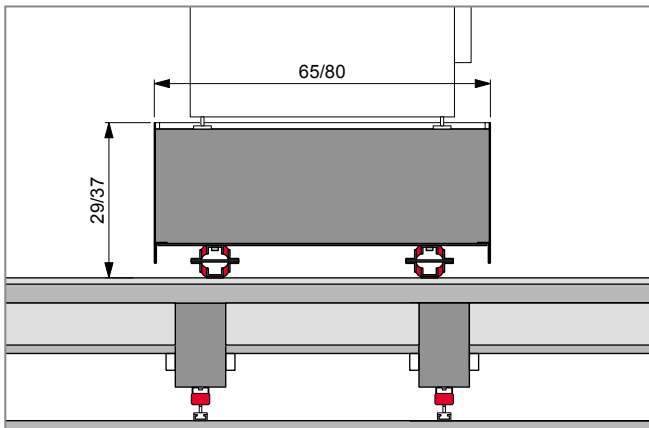
Umlaufender Abstand von mindestens 3 cm sicherstellen



**Ergonomieelement
Leichtbaudecke mit Unterlagsboden/Estrich**

Ergonomieelement für 1 Maschinenstellplatz
80 x 80 x 37 cm
Ausparung im Unterlagsboden/Estrich
86 x 86 cm

Kompaktelement für 2 Maschinenstellplätze
130 x 65 x 29 cm
Ausparung im Unterlagsboden/Estrich
136 x 71 cm



**Ergonomieelement
Leichtbaudecke ohne Unterlagsboden/Estrich**

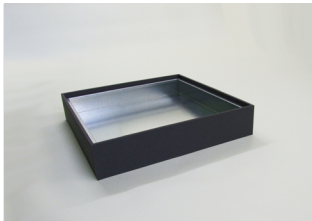
Ergonomieelement für 1 Maschinenstellplatz
80 x 80 x 37 cm

Kompaktelement für 2 Maschinenstellplätze
130 x 65 x 29 cm

Umlaufender Abstand von mindestens 3 cm sicherstellen

Bestellformular

Schallschutz-Elemente Waschmaschinen im Massivbau

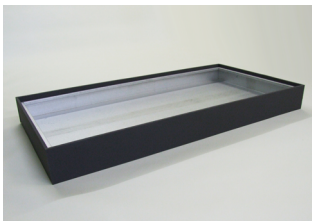


Einbauelement Massivbaudecke

1 Stellplatz für eine Maschine oder Waschturm

Stahlblechschalung verzinkt mit vier Schwingungsdämpfern, umlaufender Dämmstreifen als Vertikaltrennung zum Unterlagsboden/Estrich, Platzierung auf Rohdecke, bauseitige Füllung mit Fliessestrich oder Beton.

B×T	H	Artikel-Nr.	Pos.	Höhe	Bestell-Menge
70×70 cm	8–25 cm (= Höhe Unterlagsboden roh)	80.1xxx		cm	St.
70×70 cm	8–25 cm (= Höhe Unterlagsboden roh)	80.1xxx		cm	St.
70×70 cm	8–25 cm (= Höhe Unterlagsboden roh)	80.1xxx		cm	St.

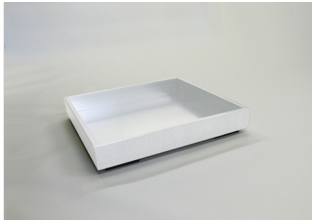


Einbauelement Massivbaudecke

2 Stellplätze für zwei Maschinen nebeneinander

Stahlblechschalung verzinkt mit sechs Schwingungsdämpfern, umlaufender Dämmstreifen als Vertikaltrennung zum Unterlagsboden/Estrich, Platzierung auf Rohdecke, Füllung mit Fliessestrich oder Beton bauseits.

B×T	H	Artikel-Nr.	Pos.	Höhe	Bestell-Menge
138×70 cm	8–25 cm (= Höhe Unterlagsboden roh)	80.2xxx		cm	St.
138×70 cm	8–25 cm (= Höhe Unterlagsboden roh)	80.2xxx		cm	St.
138×70 cm	8–25 cm (= Höhe Unterlagsboden roh)	80.2xxx		cm	St.



Aufbauelement Massivbaudecke

1 Stellplatz für eine Maschine oder Waschturm

Stahlblechschalung pulverbeschichtet weiss RAL 9003 mit vier Schwingungsdämpfern, Platzierung auf Unterlagsboden/Estrich, bauseitige Füllung mit Fliessestrich oder Beton.

B×T	H	Artikel-Nr.	Bestell-Menge
65×65 cm	11.5 cm	80.3002	St.
70×70 cm	11.5 cm	80.3012	St.

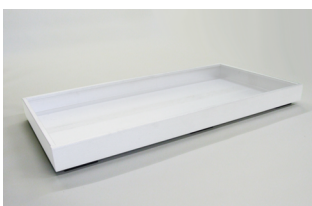


Aufbauelement Massivbaudecke mit Betonfüllung

1 Stellplatz für eine Maschine/Waschturm

Stahlblechschalung pulverbeschichtet weiss RAL 9003 mit vier Schwingungsdämpfern, Platzierung auf Unterlagsboden/Estrich, Füllung mit Beton ab Werk vorfabriziert.

B×T	H	Artikel-Nr.	Bestell-Menge
65×65 cm	11.5 cm	80.3003	St.
70×70 cm	11.5 cm	80.3004	St.



Aufbauelement Massivbaudecke

2 Stellplätze für zwei Maschinen nebeneinander

Stahlblechschalung pulverbeschichtet weiss RAL 9003 mit sechs Schwingungsdämpfern, Platzierung auf Unterlagsboden/Estrich, bauseitige Füllung mit Fliessestrich oder Beton.

B×T	H	Artikel-Nr.	Bestell-Menge
130×65 cm	11.5 cm	80.4002	St.

Bitte senden Sie uns das Bestellformular per E-Mail oder Fax

Planer	Lieferadresse
Bestell-Referenz, Objekt	Rechnungsadresse
Liefertermin	
Kontaktperson, Telefon	Datum, Unterschrift

Bestellformular Schallschutz-Elemente Waschmaschinen im Leichtbau

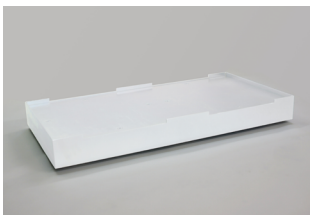


Leichtbaudecke Kompaktelement

1 Stellplatz für eine Maschine oder Waschturm

Stahlblechrahmen und Deckplatte pulverbeschichtet weiss RAL 9003 mit vier Schwingungsdämpfern und Stahlplatten zum Einlegen. Montage auf Rohboden, Platzierung der Schwingungsdämpfer über Deckenrippen. Tragfähigkeit des Untergrunds muss gewährleistet sein: Element 400 kg plus Maschinengewicht.

B×T	H	seitlicher Abstand	Artikel-Nr.	Bestell-Menge
65×65 cm	21.5 cm	≥ 3 cm	80.5000	St.

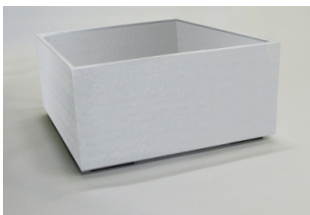


Leichtbaudecke Kompaktelement

2 Stellplätze für zwei Maschinen nebeneinander

Stahlblechrahmen und Deckplatte pulverbeschichtet weiss RAL 9003 mit vier Schwingungsdämpfern und Stahlplatten zum Einlegen. Montage auf Rohboden, Platzierung der Schwingungsdämpfer über Deckenrippen. Tragfähigkeit des Untergrunds muss gewährleistet sein: Element 400 kg plus Maschinengewicht.

B×T	H	seitlicher Abstand	Artikel-Nr.	Bestell-Menge
130×65 cm	15 cm	≥ 3 cm	80.5001	St.



Leichtbaudecke Ergonomieelement

1 Stellplatz für eine Maschine oder Waschturm

Stahlblechschalung pulverbeschichtet weiss RAL 9003 mit vier Schwingungsdämpfern, Füllung mit Beton bauseits. Montage auf Rohboden, Platzierung der Schwingungsdämpfer über Deckenrippen. Tragfähigkeit des Untergrunds muss gewährleistet sein: Element 400 kg plus Maschinengewicht.

B×T	H	seitlicher Abstand	Artikel-Nr.	Bestell-Menge
80×80 cm	37 cm	≥ 3 cm	80.5005	St.



Leichtbaudecke Ergonomieelement

2 Stellplätze für zwei Maschinen nebeneinander

Stahlblechschalung pulverbeschichtet weiss RAL 9003 mit vier Schwingungsdämpfern, Füllung mit Beton bauseits. Montage auf Rohboden, Platzierung der Schwingungsdämpfer über Deckenrippen. Tragfähigkeit des Untergrunds muss gewährleistet sein: Element 400 kg plus Maschinengewicht.

B×T	H	seitlicher Abstand	Artikel-Nr.	Bestell-Menge
130×65 cm	29 cm	≥ 3 cm	80.5006	St.

Schwingungsberechnung

Bei Leichtbaudecken bieten wir einen Schwingungsberechnungs-Service für die Dimensionierung der Schwingungsdämpfer an. Bitte geben Sie uns die Daten der verwendeten Maschine(n) bekannt.

Waschmaschine

Fabrikat, Modell	
Gewicht	kg
Schleuderdrehzahl min./max.	/ min ⁻¹
Drehzahlregulierung	ja nein
Fassungsvermögen	kg
Trommeldurchmesser	cm

Trockner (optional)

Fabrikat, Modell	
Gewicht	kg

Bitte senden Sie uns das Bestellformular per E-Mail oder Fax

Planer	Lieferadresse
Bestell-Referenz, Objekt	Rechnungsadresse
Liefertermin	
Kontaktperson, Telefon	Datum, Unterschrift