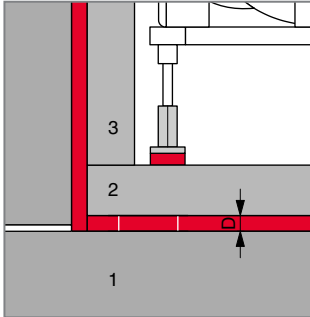


Bestellformular

Schallschutz-Set für Whirlpools indoor

Schallschutz erhöht nach SIA 181:2020



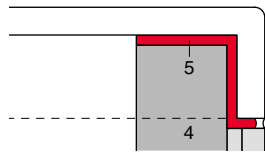
Detail mit Wandanschluss
Tragkonstruktion (1) mit Unterlagsboden/Estrich (2) und Vormauerung (3) entlang der Wand.

Achtung
Bodendämmplatte steif mit Punktlager im Verlegeraster:
Dicke D Massivbau 20 mm
Dicke D Leichtbau 30 mm

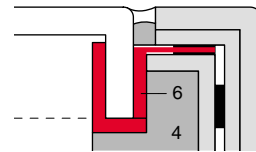
Schallschutz-Set für Whirlpools indoor mit erhöhtem Schallschutz und Wasserabdichtung

Einbau während Rohbau und Fertigmontage für erhöhten Schallschutz nach SIA 181:2020, individuell an die Einbausituation und das Whirlpoolmodell angepasst. Die Schwingungsberechnung basiert auf unten stehenden Angaben.

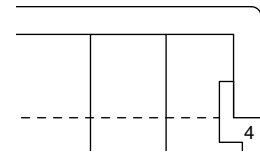
Tragkonstruktion (1)	Massivbau	Leichtbau		
Unterlagsboden/Estrich (2)	Unterlagsboden/Estrich $H \geq 80$ mm			
	Variante Stahlplatten $H \geq 16$ mm		H	mm
	KS Bauplatte ≥ 70 mm			
	Backstein ≥ 60 mm			
Vormauerung (3)	Wanne freistehend, keine Vormauerung		B x H	mm
	KS Bauplatte	Backstein		
	Porenbetonstein	XPS Bauplatte		
Schürze (4)	Kunststoff		B x H	mm



Variante A
Schürze bündig
Schürze (4) unter Wannenrand mit Schürzenband (5) zur Entkoppelung



Variante B
Schürze mit Ablagefläche
Schürze (4) vorstehend mit Zargendichtband (6) zur Entkoppelung und Abdichtung



Variante C
Kunststoffschürze
Kunststoffschürze (4) ab Whirlpoolwerk, darf nicht direkt auf den Boden abgestützt werden

Schürzenentkoppelung	Variante A	Variante B	Variante C
----------------------	------------	------------	------------

Ausführungspläne	
Grundriss und Schnitt	liegen bei werden nachgereicht

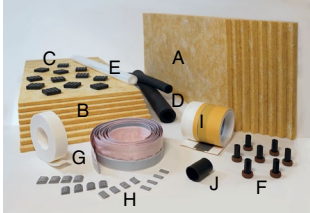
Whirlpool Marke/Modell _____

Dimension _____ B x L _____ cm

Leergewicht _____ kg

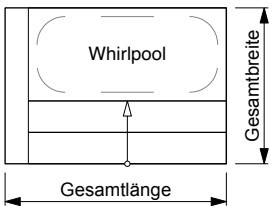
Wasserinhalt _____ Liter

Whirlpoolfüsse Gewindegrösse M10 M12 Anzahl St.



Lieferumfang

Das Schallschutz-Set wird individuell zusammengestellt. Set-Inhalt: Wanddämmplatten (A), Bodendämmplatten (B), Punktlager (C), Bandageschläuche (D), Plastikfolie (E), Whirlpoolfüsse (F), Zargendichtband (G), Radieneckstücke (H), Schürzenband (I), Ablaufmanschette (J)



Flächenberechnung
Die Fläche berechnet sich aus der Whirlpoolfläche plus Poollandschaft (Ablageflächen, Treppenstufen).

	Bestell-Nr.	Bestell-Menge
Whirlpool bis 80 x 180 cm oder Fläche inklusive Poollandschaft 1.44 m ²	30.2940	Set
Whirlpool bis 100 x 200 cm oder Fläche inklusive Poollandschaft 2.00 m ²	30.2942	Set
Whirlpool bis 160 x 160 cm oder Fläche inklusive Poollandschaft 2.56 m ²	30.2944	Set
Whirlpool bis 180 x 180 cm oder Fläche inklusive Poollandschaft 3.24 m ²	30.2946	Set

Bitte senden Sie uns das Bestellformular per E-Mail oder Fax

Objekt	Planungsbüro
Lieferadresse	Unternehmer
Sanitätsgrosshändler	Liefertermin
Kontaktperson, Telefon	Datum, Unterschrift